

HANDLEIDING

STARLINE NIVEAUREGELAAR EELS 2006



Copyright Starline Pools & Equipment The Netherlands.

Alle rechten voorbehouden. Niets uit deze opgave mag worden veeelvoudigd, opgeslagen in een geautomatiseerd gegevensbestand of openbaar gemaakt, in enige vorm of op enige wijze, hetzij elektronisch, mechanisch, door fotokopieën, opnamen, of op enige andere manier, zonder voorafgaande schriftelijke toestemming van Starline Pools & Equipment.

INHOUDSOPGAVE.

KENNISMAKING MET DE STARLINE NIVEAUREGELAAR EELS 2006	2
INSTALLATIE VOORSCHRIFTEN	3
VEILIGHEIDS INSTRUKTIES	3
1. BESTURING	4
2. NIVEAUSENSOR INBOUWEN IN MTS SKIMMER.	5
3. NIVEAUSENSOR INBOUWEN IN ALLFIT SKIMMER.	7
4. MONTAGE VAN DE BESTURING	9
5. TECHNISCHE SPECIFICATIE	9
6. ONDERHOUD EN STORINGEN	10-11

KENNISMAKING MET DE STARLINE NIVEAUREGELAAR EELS 2006

De nieuwe niveauregelaar werkt volgens het principe van capacatieve regeling met als voordeel dat de sensor geen beweegbare delen meer heeft.

Tevens is de besturing voorzien van een maximale suppletie tijd van 12 uur.

Dit houdt in dat de besturing automatisch het waterventiel dichtzet en een foutindicatie aangeeft als de niveauregelaar 12 uur onafgebroken het signaal krijgt; "suppletie aan".

Dit voorkomt onnodig waterverbruik.

De besturing is voorzien van een in- en uitschakelvertraging van 60 seconden, zodat deze niet reageert op niveauschommelingen die ontstaan tijdens het zwemmen.

De niveauregelaar heeft 4 schakel niveaus namelijk;

- Waterniveau **te** hoog Roldeck niet in bedrijf suppletie schakelt uit
- Waterniveau normaal Roldeck in bedrijf suppletie schakelt uit
- Waterniveau laag Roldeck in bedrijf suppletie schakelt in
- Waterniveau **te** laag Roldeck niet in bedrijf suppletie schakelt in.

Tevens heeft de niveauregelaar een separate uitgang om de Roldeck functie te schakelen in combinatie met de RDEB 2006 besturing.

Indien een RD 2000 of RD 2001 is gemonteerd kan de EELS 2006 op de "SK" aansluitingen worden aangesloten

Door de compacte bouw van de sensor kan deze ingebouwd worden in een skimmer bij voorkeur van het merk MTS of Allfit (alleen in combinatie met de separate niveaubehuizing)

Bovendien is het mogelijk om de sensor in te bouwen in een stijgbuis welke direct in verbinding staat met het zwembad.

De sensor is voorzien van 15 meter kabel en kan direct op de niveauregeling worden aangesloten.

Tevens is de besturing uitgerust met 4 indicatie LED's welke het waterniveau en de status van de besturing aangeven.



INSTALLATIEVOORSCHRIFTEN

Plaats de Starline niveauregelaar EELS 2006, volgens zijn beschermingsklasse beschut tegen vochtigheid, in een geventileerde (technische)ruimte.

Monteer de EELS 2006 direct op een wateraansluiting. Houd rondom de minimaal 5 cm vrije ruimte.

Plaats de EELS 2006 niet boven chemicaliën of in een ruimte waar chemicaliën worden opgeslagen.

Dit kan ernstige beschadigingen aan printplaat en componenten veroorzaken en op grond daarvan zal de garantie dan ook vervallen.

Elektrische aansluiting en servicewerkzaamheden aan de besturing mogen alleen door een gecertificeerd elektricien worden uitgevoerd!

Het aansluitschema en de geldende veiligheidsvoorschriften dienen in acht te worden genomen.

De 230 Volt aansluiting van de EELS 2006 wordt bij voorkeur over de Starline Poolcontrol aangesloten.

Indien dit niet mogelijk is wordt de EELS 2006 rechtstreeks op de netspanning 230V. aangesloten welke voorzien is van een aardlekschakelaar met een I_{FN} waarde $\leq 30\text{mA}$.

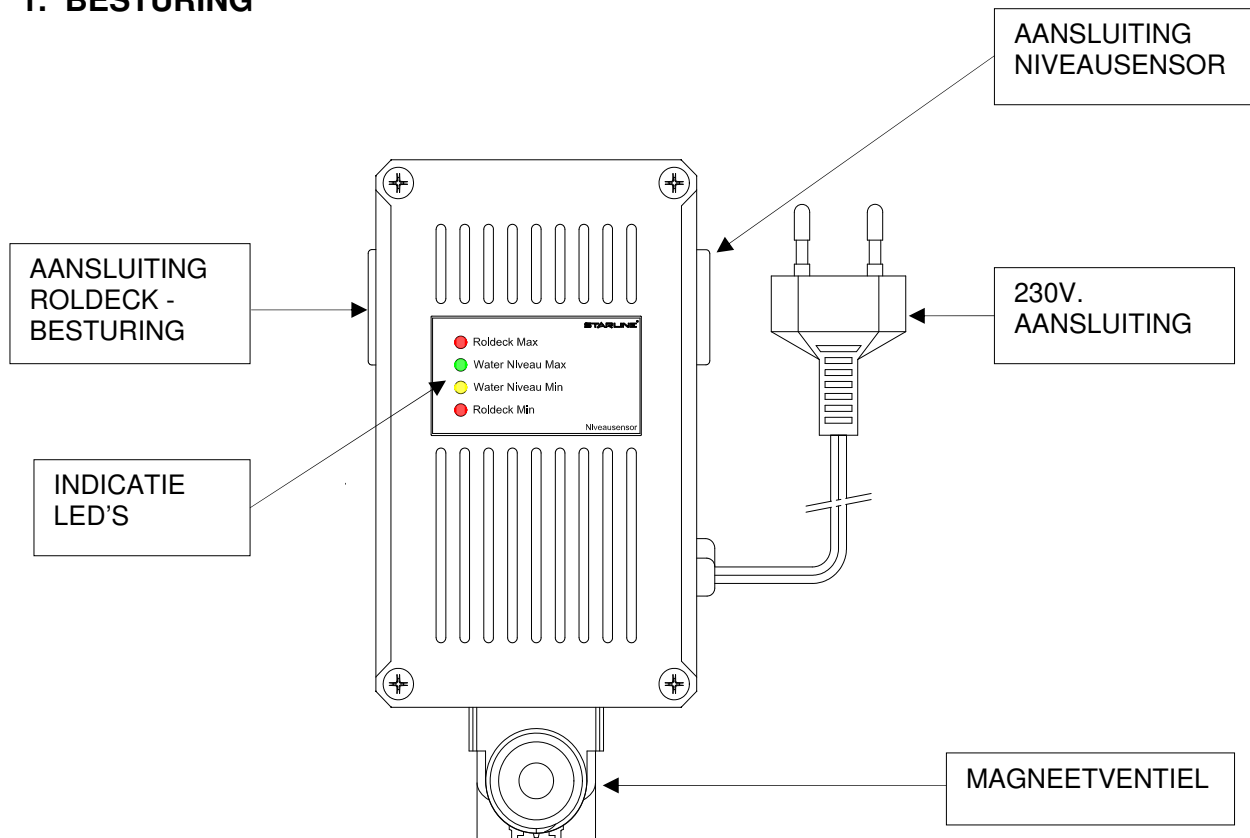
Vóór het openen van de behuizing dient het apparaat spanningsvrij te worden gemaakt.



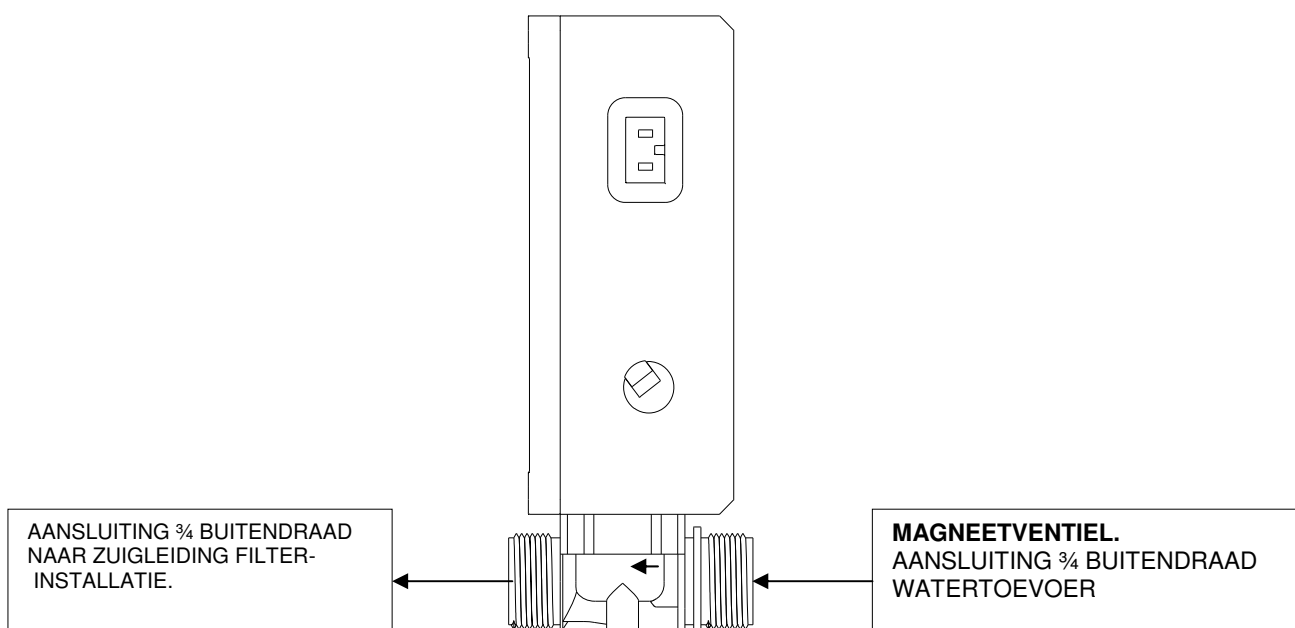
VEILIGHEIDSINSTRUKTIES

- Het is niet toegestaan het Roldeck (gedeeltelijk) te sluiten of te openen wanneer er zich personen in het zwembad bevinden.
- Laat de niveauregeling en het Roldeck 1x per jaar door uw installateur controleren.
- Eventuele storingen aan de niveauregelaar dient u te melden aan uw installateur.
- Schakel de sleutelschakelaar altijd op "0" als het Roldeck geopend is en er zich personen in het zwembad bevinden.

1. BESTURING

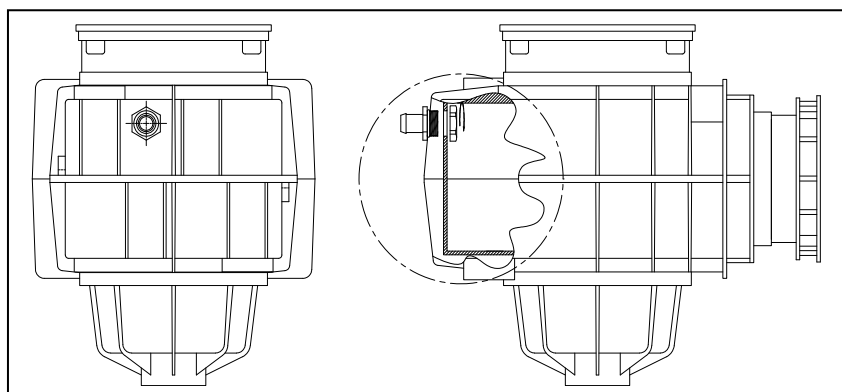
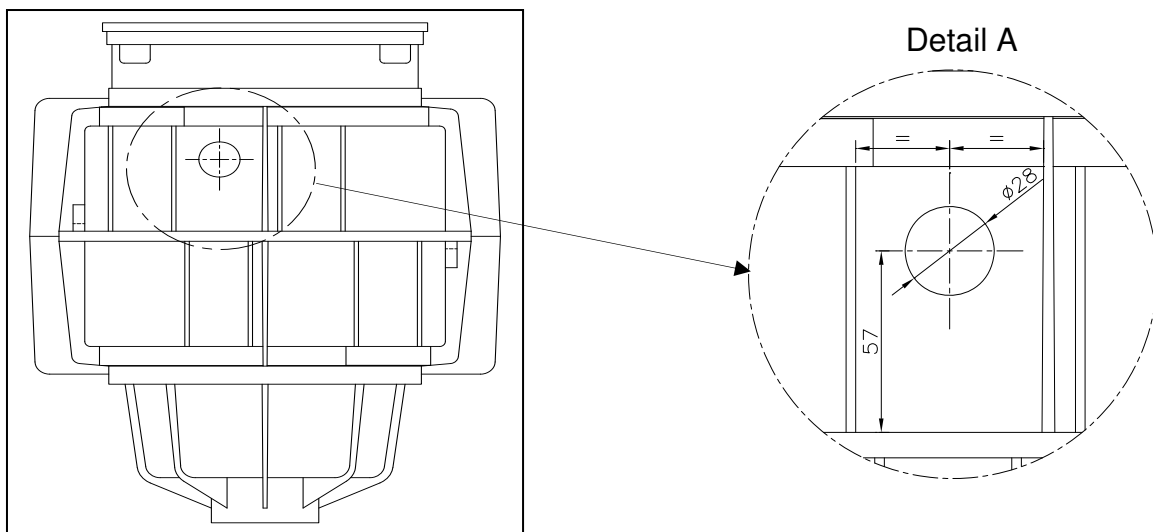


Omschrijving	Functie
230 Volt	230 volt aansluiting, bij voorkeur aangesloten op de Starline Poolcontrol
Aansluiting sensor	Hierop wordt de stekker vanuit de sensor aangesloten.
Aansluiting RD besturing	Aansluiting om Roldeck uit te schakelen (via Roldeckbesturing) bij "te hoog of te laag" waterniveau.
LED Indicatie	Deze geven aan welke functie actief is.
Magneetventiel	Hiermee wordt de suppletie toevoer naar de filterinstallatie geregeld.



2. NIVEAUSENSOR INBOUWEN IN MTS SKIMMER.

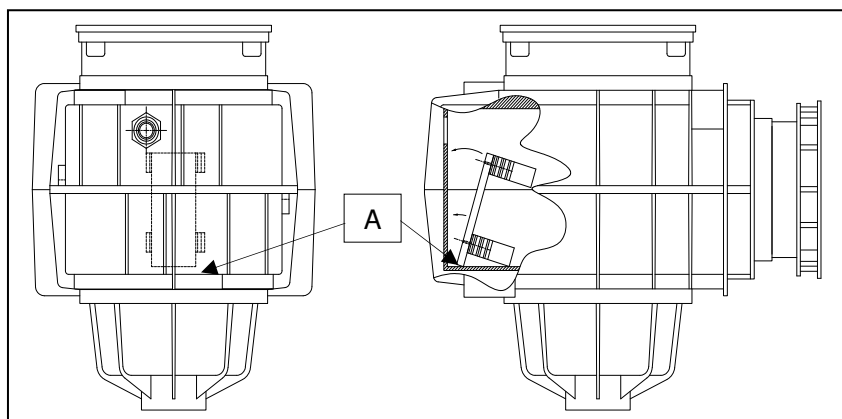
Boor in de achterzijde van de skimmer een gat van rond 28 mm volgens de maatvoering in "detail A"
(Bij voorkeur met een gatenzaag of speedboor van 28 mm)



Plaats de O-ring over het schroefdraad van de slangpilaar.

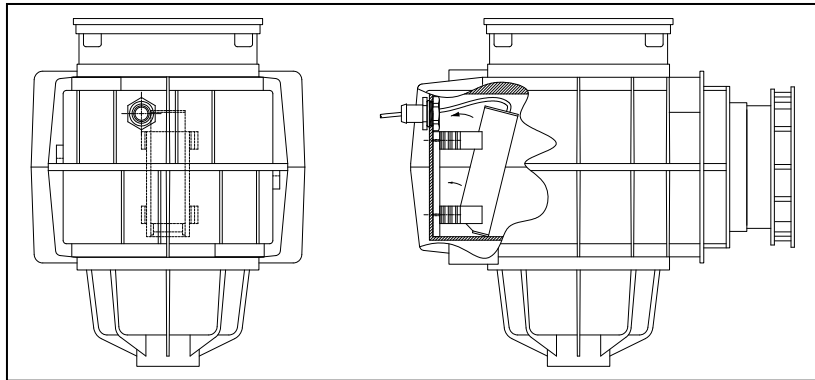
Bevestig de slangpilaar met O-ring in het geboorde gat van $\phi 28$ mm in de achterwand van de skimmer.

Bevestig aan de binnenzijde van de skimmer de wartel op de slangpilaar en draai deze vast.



Lijm de sensor montageplaat met de 2 klembeugels in het midden op de achterwand van de skimmer met PVC-lijm.

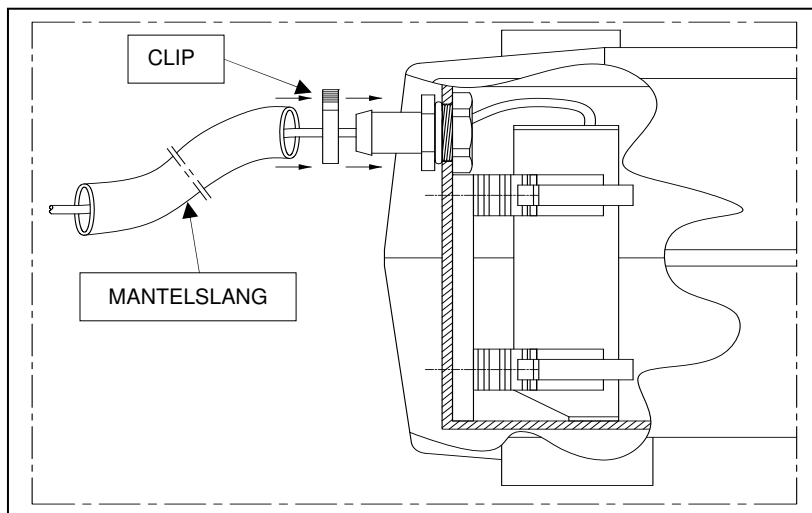
Let op!
De sensor montageplaat dient met de **uitstekende zijde (A)** op de bodem van de skimmer te staan.



Voer de kabel van de niveausensor vanuit de skimmer door de slangpilaar.

Druk de sensor in de 2 klemmen op de montageplaat.

Let op basis instelling!
Onderzijde niveausensor staat op de bodem van de skimmer.

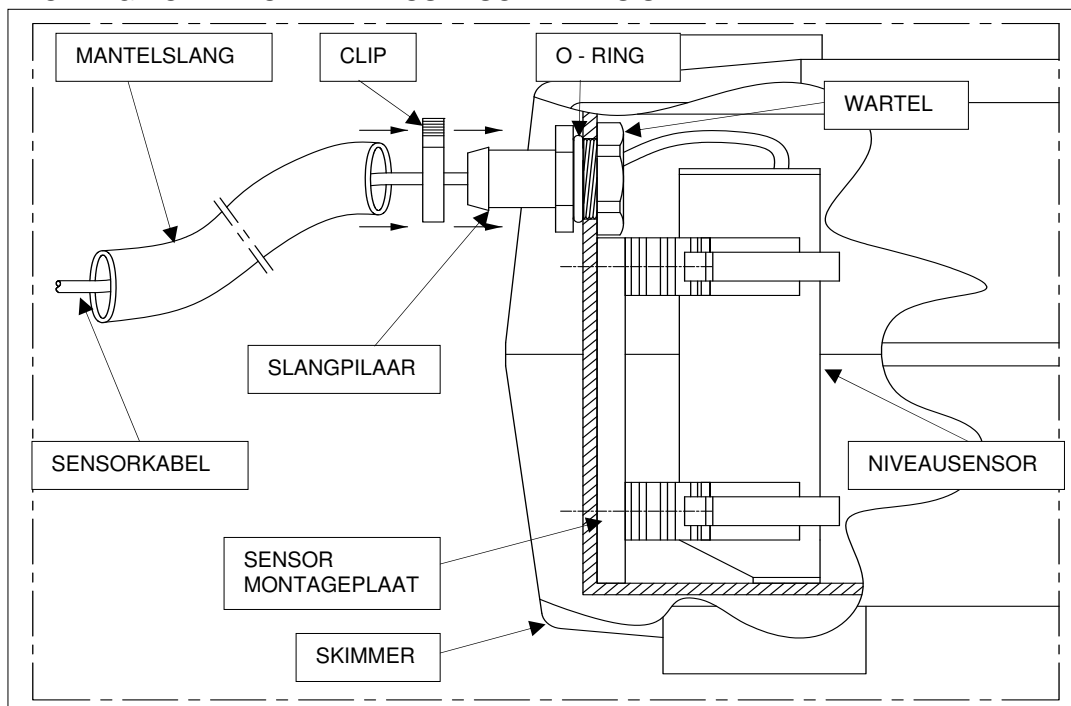


Lijm de skimmer (eventueel met verlengstukken) horizontaal aan de skimmerflens.

Plaats de mantelslang (Ø 25 mm) over de slangpilaar.

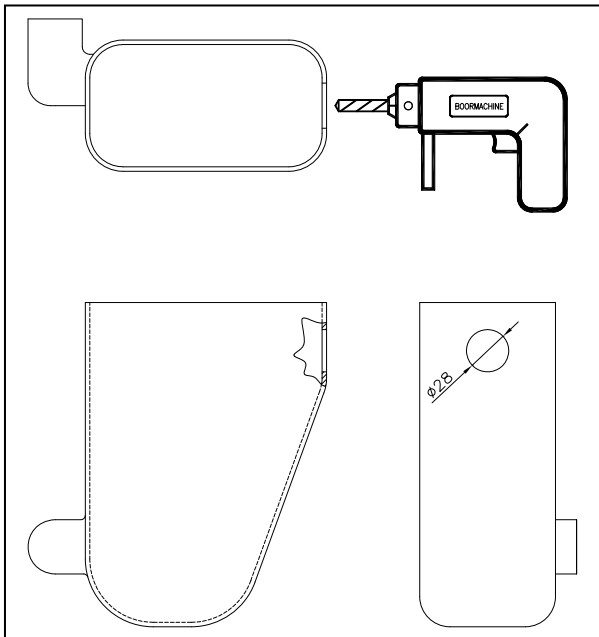
Klem de slang om de slangpilaar vast met de kunststof clip.

MONTAGE OVERZICHT NIVEAUSENSOR IN MTS SKIMMER.



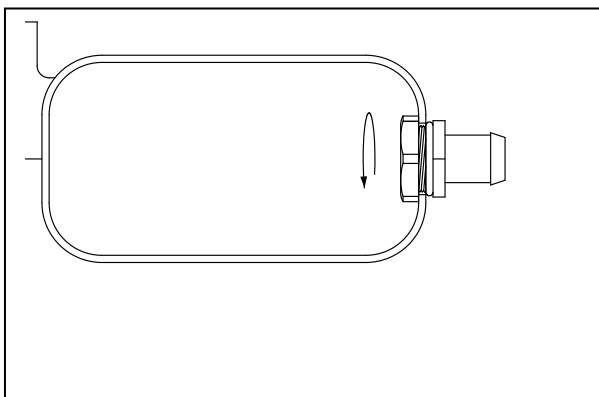
3. NIVEAUSENSOR INBOUWEN IN ALLFIT SKIMMER.

(alleen in combinatie met Allfit niveaubehuizing)



Boor in de Allfit niveaubehuizing het bestaande gat op naar $\text{Ø} 28 \text{ mm}$.

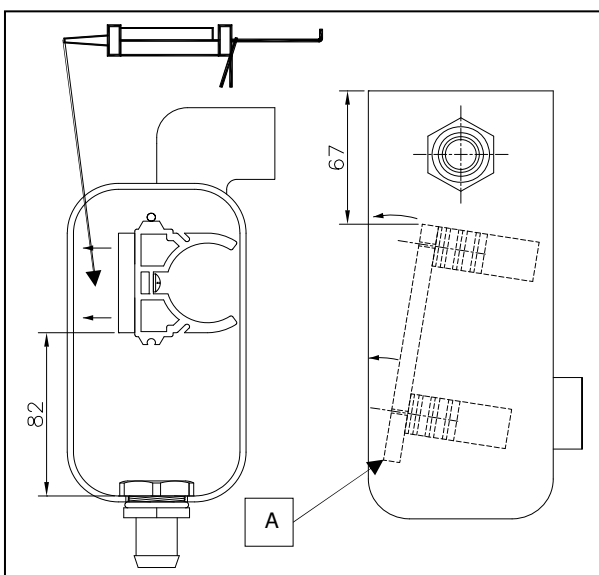
Eventuele bramen verwijderen.



Plaats de O-ring over het schroefdraad van de slangpilaar.

Bevestig de slangpilaar met O-ring in het geboorde gat van $\text{Ø} 28 \text{ mm}$ in de zijwand van de Allfit niveaubehuizing

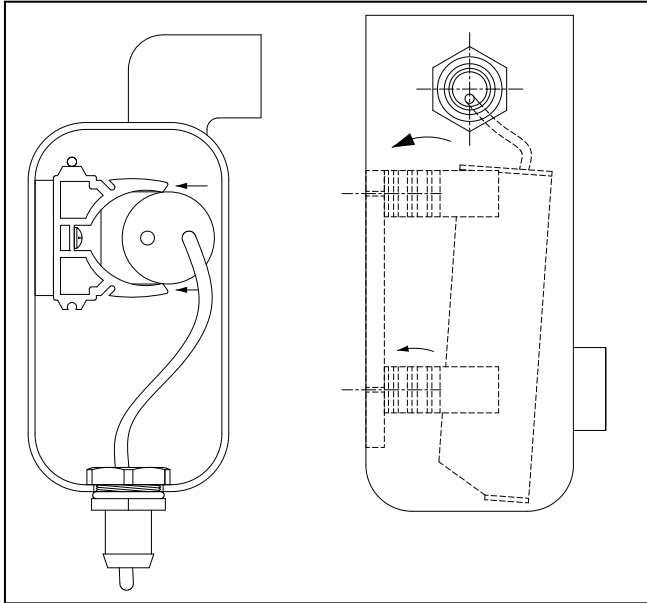
Bevestig aan de binnenzijde van de niveaubehuizing de wartel op de slangpilaar en draai deze vast.



Lijm de sensor montageplaat met de 2 klembeugels in de niveaubehuizing volgens de in de tekening aangeven maten.

Gebruik hiervoor bij voorkeur Unicum 58 of een andere ms - polymeer lijm.

Let op!
De sensor montageplaat dient met de **uitstekende zijde (A)** naar beneden gemonteerd te worden.

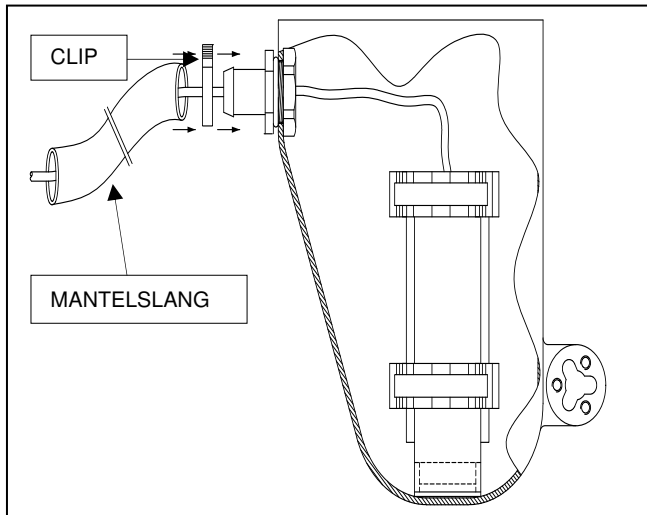


Voer de kabel van de niveausensor vanuit de niveaubehuizing door de slangpilaar.

Druk de sensor in de 2 klemmen op de montageplaat.

Let op basis instelling!

Onderzijde niveausensor staat op de bodem van de niveaubehuizing.

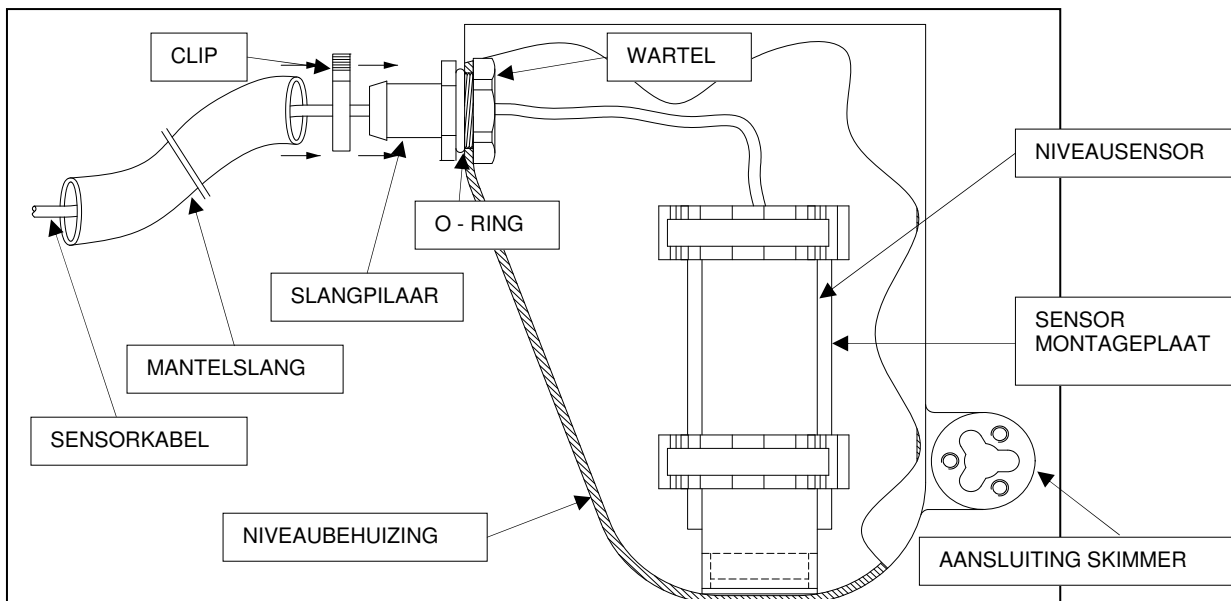


Monteer de niveaubehuizing tegen de skimmer. (zie handleiding Allfit).

Monteer de skimmer met niveaubehuizing aan de skimmer montageflens welke reeds aan het bad is gemonteerd.

Plaats de mantelslang (Ø 25 mm) over de slangpilaar.

Klem de slang om de slangpilaar vast met de kunststof clip.



4. MONTAGE VAN DE BESTURING

- De besturing (A) dient verticaal, met magneetklep naar beneden, geplaatst te worden. Monteer het ventiel (¾ buitendraad) direct op de watertoevoer.

Let op!

De doorstroomrichting wordt aangegeven door middel van een pijl op het ventiel (D)

- Monteer de “suppletieleiding” (E) Ø 32 mm van het magneetventiel, naar de skimmerleiding en sluit deze voor de filterpomp aan.

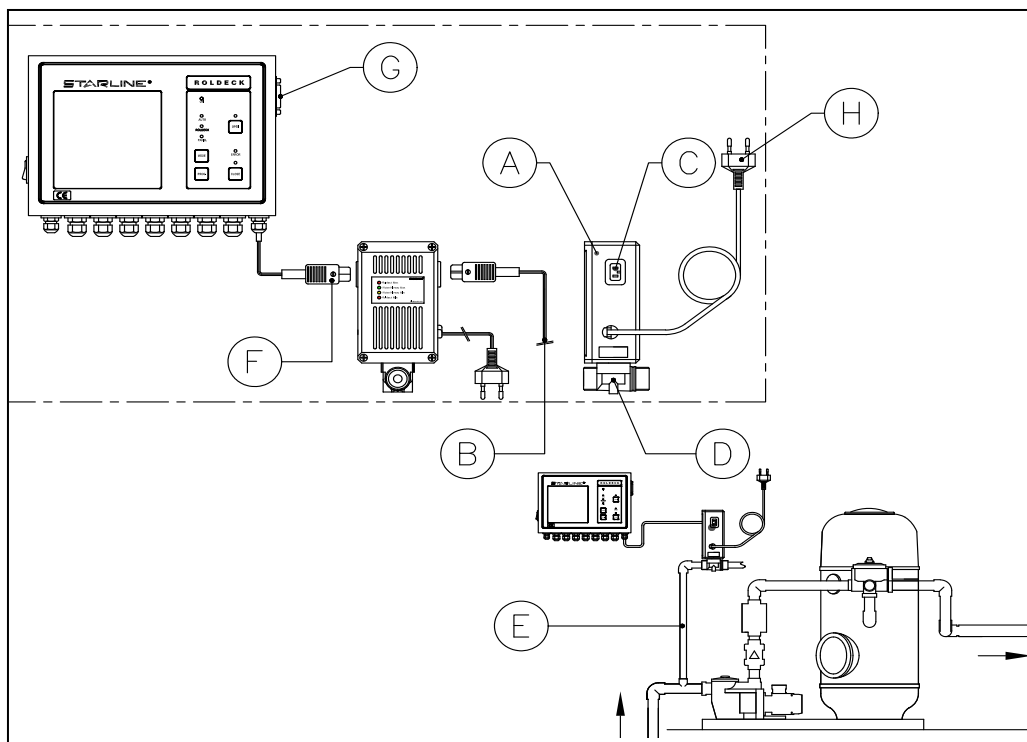
Let op!

Houdt u rekening met de hiervoor geldende regels van uw watermaatschappij.

- Sluit stekker (F) in de Roldeckbesturing RDEB 2006 (G) aan op de aansluiting “waterlevel switch” Bij de RD 2000 en RD 2001 kan de aansluiting “SK” hiervoor gebruikt worden.

Let op! Stekker (F) met voorgemonteerde kabel heeft een totale lengte van 2.5 meter.

- Monteer stekker (B) op de 2-aderige sensorkabel en steek deze in connector (C).
- Sluit de 230V. voeding (H) bij voorkeur aan op de 230V uitgang in de Starline Poolcontrol. Indien deze niet voorhanden is kan de niveaugelaar direct op 230V. aangesloten worden.



5. TECHNISCHE SPECIFICATIE

Spanning.	230 Volt 50 Hz.
Opgenomen vermogen.	25 Watt.
Leidingaansluiting IN.	¾ buitendraad.
Leidingaansluiting UIT.	¾ buitendraad.
Max. waterdruk.	10 bar.
Suppletiecapaciteit.	1,5–2 m ³ / uur.
Inschakelvertraging.	60 sec.
Uitschakelvertraging.	60 - 120 sec.
max. suppletietijd.	12 uur
Schakelcontact.	4 voudig capacitief
afmetingen HxDxB.	175x60x85.
Keuringmerk.	CE

6. ONDERHOUD EN STORINGEN.

Onderhoud.

Reinig 2x per jaar, met zomer- en winterklaar maken van het zwembad, de binnenzijde van de sensor met een doek gedrenkt in water met chloor. Indien vervuiling zoals bladeren of alg zich aan de binnenzijde van de sensorbehuizing bevinden kan dit storingen tot gevolg hebben.

Gebruik geen reinigingsmiddelen zoals aceton, thinner of lijm ontvetter !

Controleer 1x per jaar het zeefje in de magneetklep op vervuiling.

- Verwijder de uitgaande leiding van de magneetklep.
- Verwijder het zeefje met een punttang en reinig dit met schoon water.
- Plaats het zeefje terug en monteer de leiding op de magneetklep.
- Controleer de magneetklep op lekkage.

Storingen

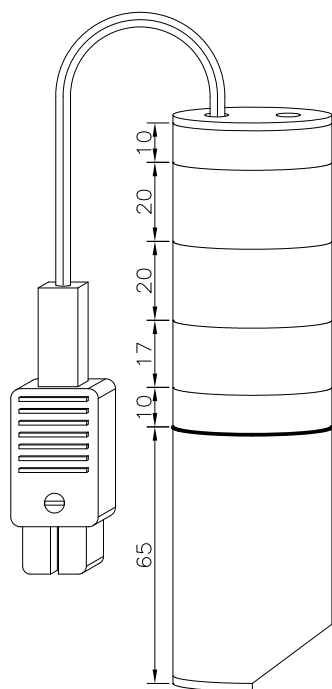
Storing	Oorzaak	Oplossing
Alle LED's op de besturing branden.	Bijvullen is 12 uur achtereen ingeschakeld geweest, besturing is automatisch afgeschakeld	Sensor controleren op vervuiling. Spanning minimaal 15 seconden af schakelen daarna weer inschakelen
Bovenste + onderste LED branden	Communicatie fout tussen sensor en besturing	Controleer bekabeling en connector tussen sensor en besturing
Besturing schakelt niet, of bij te laag waterniveau uit	Sensor is aan binnenzijde vervuild.	Reinig sensor aan binnenzijde
Water niveau is te hoog of te laag.	Sensor staat niet op juiste hoogte afgesteld	Sensor op hoogte afstellen
Roldeck schakelt bij te hoog of te laag waterniveau uit	Sensor staat niet op juiste hoogte afgesteld	Sensor op hoogte afstellen
Watertoevoer is onvoldoende	Magneetklep is vervuild	Reinig zeefje in magneetklep

WATERNIVEAU MEETPUNTEN IN SENSOR.

De sensor kent 4 meet- en signaalpunten. (zie onderstaande tekening)

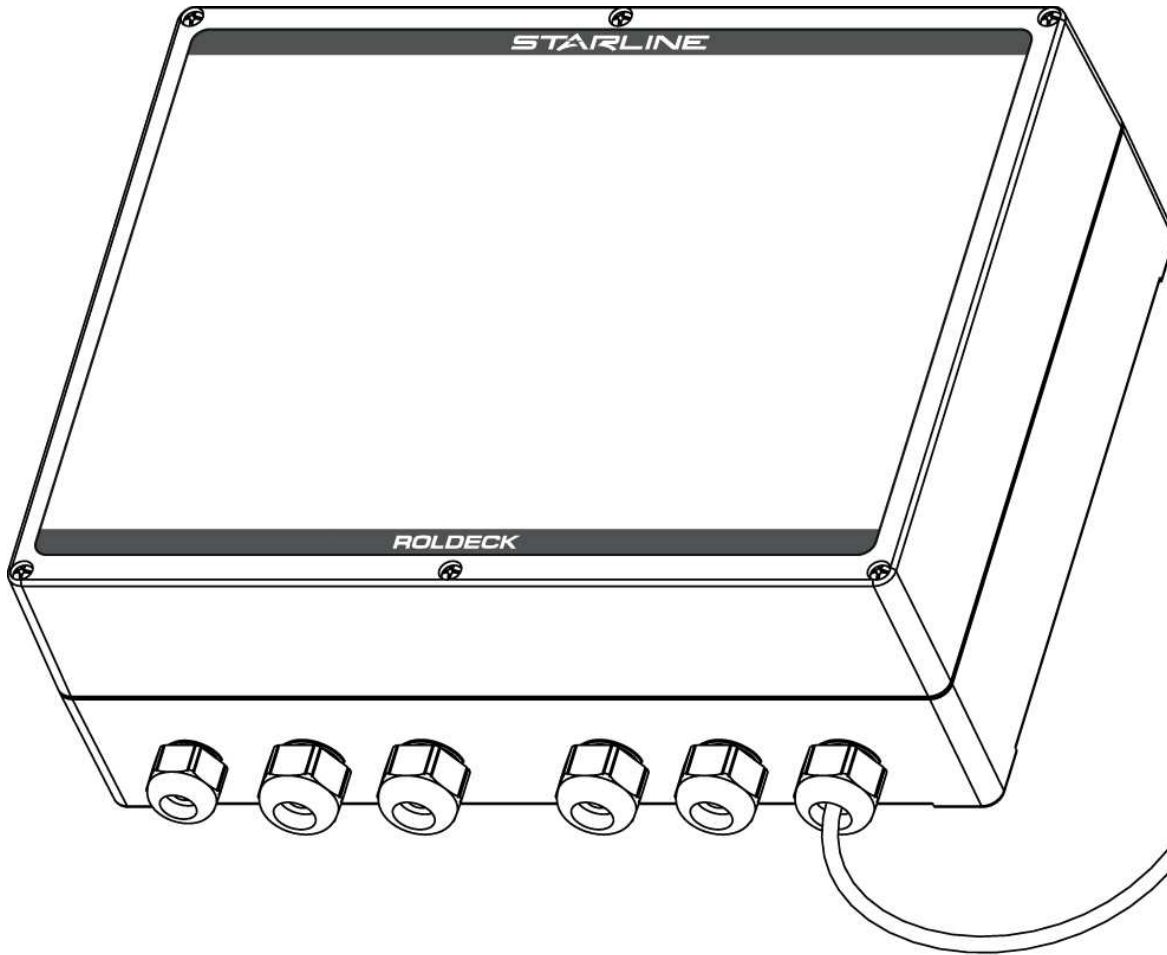
Indien alleen de niveauregelaar wordt toegepast zal het waterniveau bewaakt worden, echter de functie van Roldeck beveiliging bij "te hoog of te laag" waterniveau is alleen mogelijk in combinatie met de Starline Roldeckbesturing RDEB 2006.

Bij de Roldeck besturingen type RD 2000 en RD 2001 kan de niveauregelaar eventueel aangesloten worden op de "SK" aansluitingen.

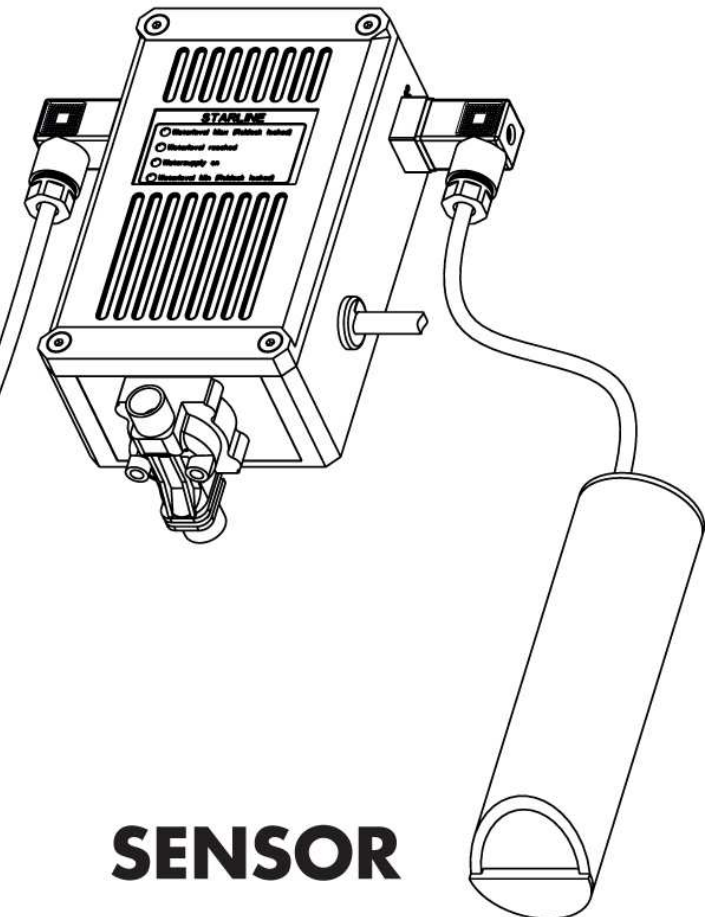


waterniveau te hoog	Roldeck uit *	suppletie uit
waterniveau normaal	Roldeck in bedrijf	suppletie uit
waterniveau laag	Roldeck in bedrijf	suppletie aan
waterniveau te laag	Roldeck uit *	suppletie aan
niveau veiligheidsrand	(alleen bij Monoblock)	

* alleen in combinatie met Starline Roldeckbesturing



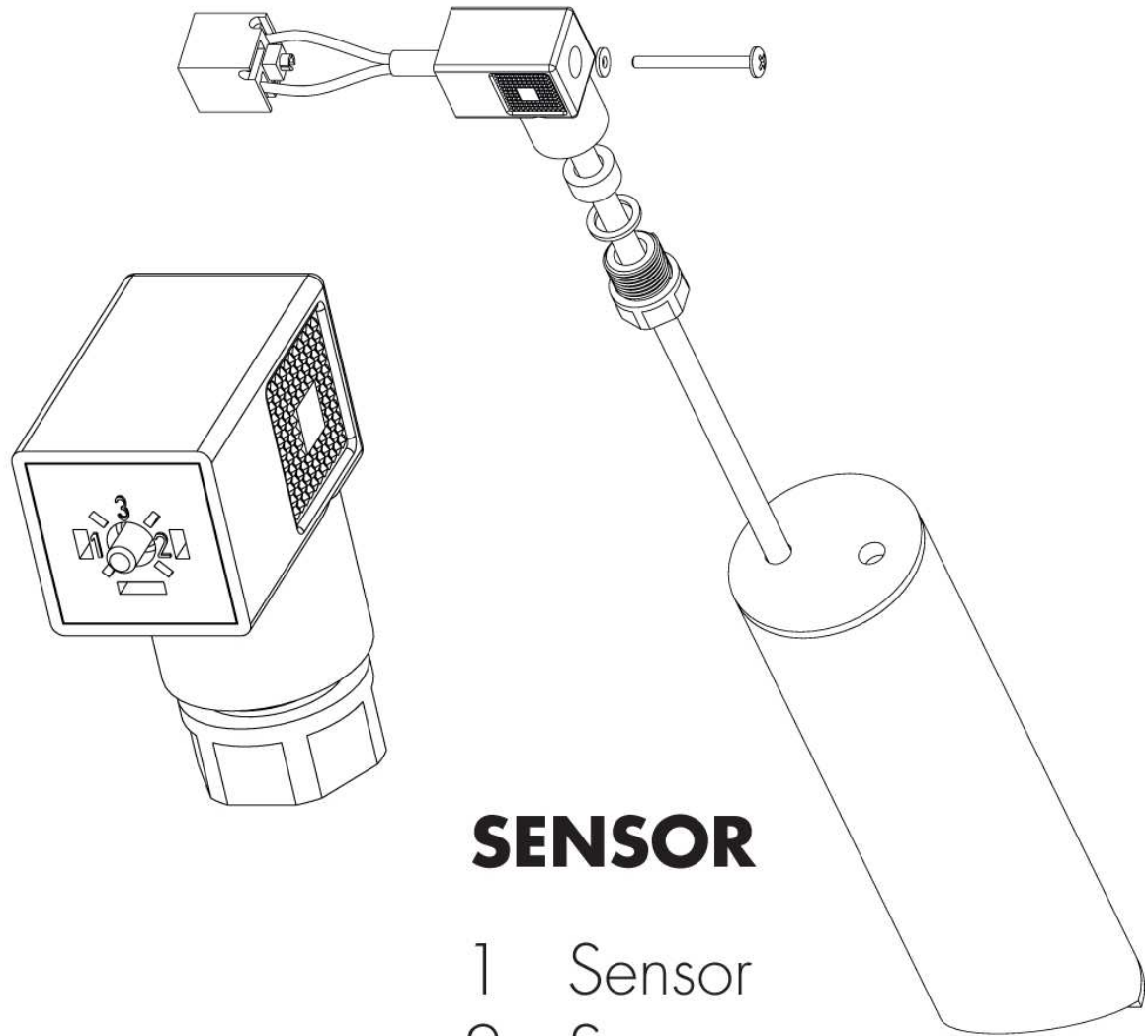
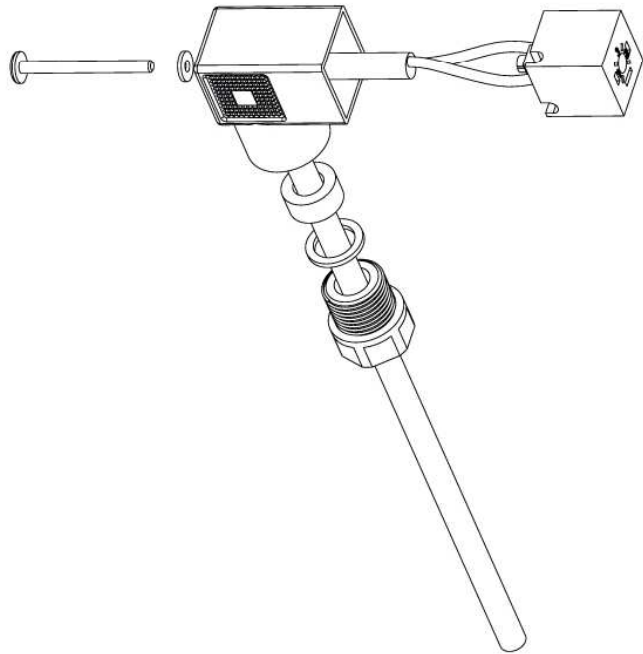
ROLDECK



SENSOR

ROLDECK

- 1 RD safety lock
- 2 -/-
- 3 RD safety lock



SENSOR

- 1 Sensor
- 2 Sensor
- 3 -/-