

© Starline Pools & Equipment is een member van de Starline Group.

Alle rechten voorbehouden.

De verstrekte informatie mag geenszins worden verveelvoudigd en/of openbaar gemaakt op welke wijze en met welke middelen dan ook (elektronisch of mechanisch), zonder voorafgaande, uitdrukkelijke en schriftelijke toestemming van Starline Group Nederland.

De verstrekte informatie is gebaseerd op de gegevens die bekend waren op het moment van het verschijnen van het product. Starline voert een beleid van continue productverbetering, wijzigingen zij derhalve voorbehouden.

De verstrekte informatie is geldig voor het product zoals dit door Starline is geproduceerd. Starline kan derhalve niet aansprakelijk worden gesteld voor eventuele schade voortvloeiend uit afwijkingen van de oorspronkelijke specificaties van het product.

De beschikbare informatie is met alle mogelijke zorg samengesteld, maar Starline kan niet aansprakelijk worden gesteld voor eventuele fouten in de informatie of voor de gevolgen daarvan. Starline kan niet aansprakelijk gesteld worden voor schade voortvloeiend uit werkzaamheden die door derden zij uitgevoerd.

De door Starline gehanteerde gebruiksnamen, handelsnamen, handelsmerken, etc. mogen krachtens de wetgeving inzake de bescherming van handelsmerken niet als vrij worden beschouwd.

Inhoudsopgave

1	Algemeen	52
1.1	Deze handleiding	3
1.2	Pictogrammen in deze handleiding	3
1.3	Afdanken en milieu	3
1.4	Service en onderhoud.....	3
1.5	Garantie bepalingen.....	3
2	Overzicht	53
3	Veiligheid	54
3.1	Noodstop	54
3.2	Bediening	54
3.3	Kinderslot.....	54
3.4	Roldeck.....	55
3.5	Ontkalken.....	55
3.6	Winterklaar maken	55
4	Bediening	56
4.1	Roldeckbesturing RD 2006.....	56
4.2	Sleutelschakelaar	57
4.3	Afstandsbediening (optioneel)	57
5	Programmering Roldeck besturing	58
5.1	Roldeckbesturing.....	58
5.2	Fijnafstelling	60
5.3	Afstandsbediening (optioneel)	61
6	Reiniging en onderhoud	63
6.1	Lamellen.....	63
6.2	Vuil	63
6.3	Overkapping	63
6.4	Uit elkaar halen lamellen.....	64
6.5	In elkaar zetten lamellen	65
6.6	Clips en beugels	66
6.7	Ontkalken.....	68
7	Storingen	69
7.1	Storingmeldingen RD 2006.....	69
7.2	Voorkomen van storingen.....	70
7.3	Waterniveau regeling	71
7.4	Handmatige Roldeck bediening	72
8	Technische specificaties	73
9	Supplement	74

1 Algemeen

1.1 Deze handleiding

Deze handleiding beschrijft het dagelijks gebruik van het Starline Roldeck. Lees de handleiding zorgvuldig. Elke gebruiker moet van de inhoud van deze handleiding op de hoogte zijn. Volg de aanwijzingen in de handleiding nauwgezet op. Verricht de handelingen altijd in de juiste volgorde. Bewaar de handleiding op een vaste plaats bij de bedieningskast. Mocht de handleiding zoek raken, bestel dan via uw leverancier een nieuw exemplaar.

1.2 Pictogrammen in deze handleiding

In deze handleiding zijn de volgende pictogrammen en symbolen gebruikt:



LET OP!
Procedures die extra aandacht vragen.



WAARSCHUWING!
Niet op gaan staan.

1.3 Afdanken en milieu

Als het Roldeck wordt afgedankt moet het volgens de lokaal geldende voorschriften worden afgevoerd. Informeer bij de reinigingsdienst naar mogelijkheden voor hergebruik en voor milieuvriendelijke verwerking van het product en de verpakking.

1.4 Service en onderhoud

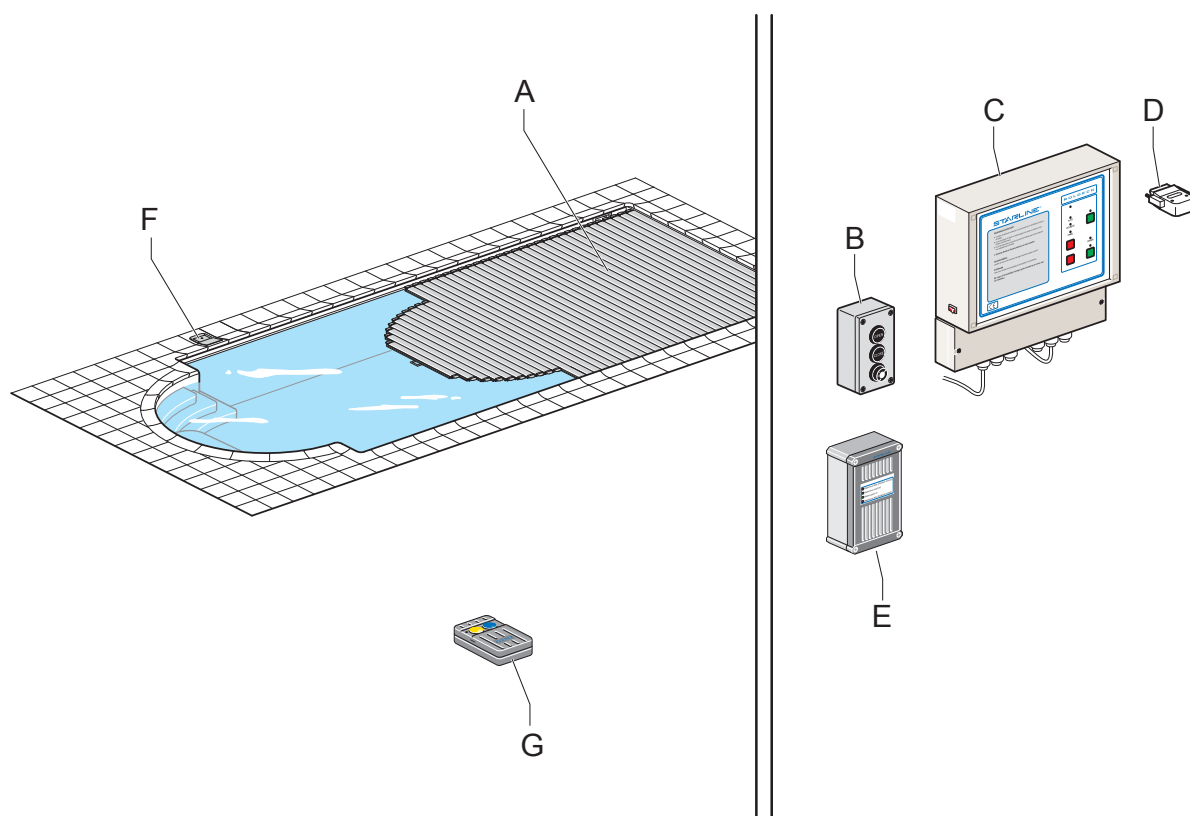
- Laat de installatie van het Roldeck minstens éénmaal per jaar door uw installateur controleren.
- Meld storingen aan het Roldeck altijd aan uw installateur.
- Bescherm ongebruikte lamellen tegen direct zonlicht.

De lamellen kunnen vervormen. De kunststof kan zacht worden. Als gevolg hiervan kan een storing optreden.

1.5 Garantie bepalingen

Zie het Starline garantieboekje.

2 Overzicht

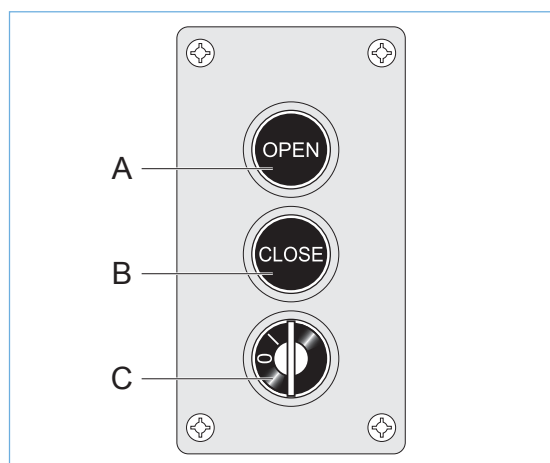


- A Roldeck
- B Sleutelschakelaar
- C Roldeckbesturing
- D Programmeerstekker
- E Niveauregeling
- F Niveau meetpunt
- G Afstandsbediening

3 Veiligheid

3.1 Noodstop

Als de sleutelschakelaar (C) in stand 0 staat werkt hij als noodstop en is het Roldeck onbedienbaar door onbevoegden. Het indrukken van de knoppen Open (A) en Close (B) werkt ook als noodstop als de motor draait.

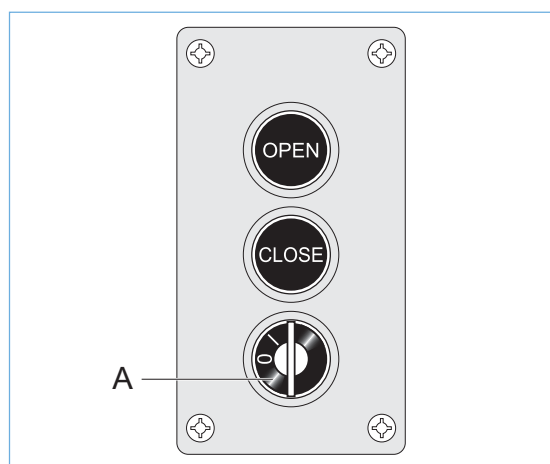


3.2 Bediening

Zet de sleutelschakelaar (A) in stand 0 als het Roldeck geopend is.

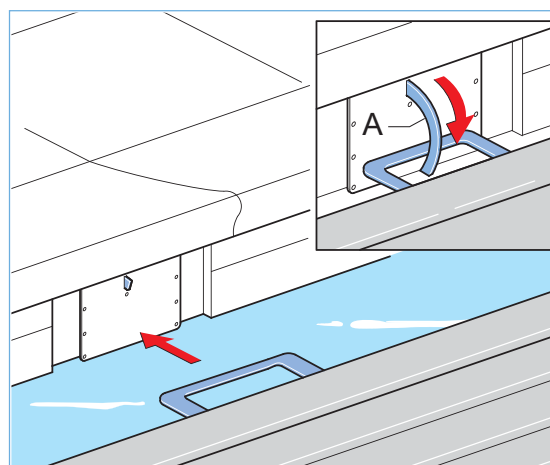


Zorg ervoor dat bij het sluiten van het Roldeck geen personen of voorwerpen in het zwembad aanwezig zijn.



3.3 Kinderslot

Het kinderslot (A) is een automatische vergrendeling die voorkomt dat kinderen - bewust of onbewust - het Roldeck kunnen openduwen. Controleer na elke sluiting de werking. Voor een juiste werking is het waterpeil belangrijk. Bij een te groot hoogteverschil valt de haak niet goed in de vergrendeling.

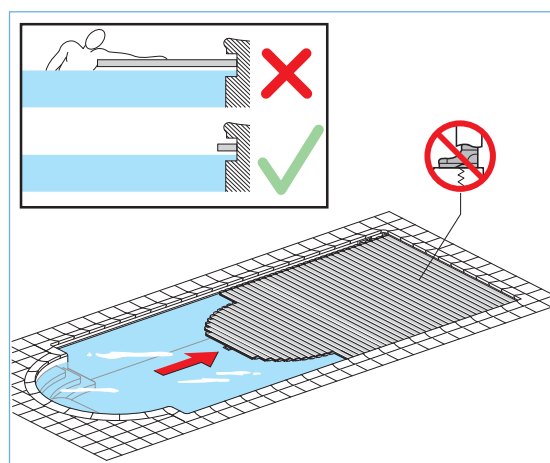


3.4 Roldeck

Zorg er altijd voor dat het Roldeck volledig is geopend wanneer het zwembad in gebruik is. Het gebruik van het zwembad terwijl het Roldeck gedeeltelijk of volledig gesloten is kan leiden tot letsel en/of beschadiging van het Roldeck.

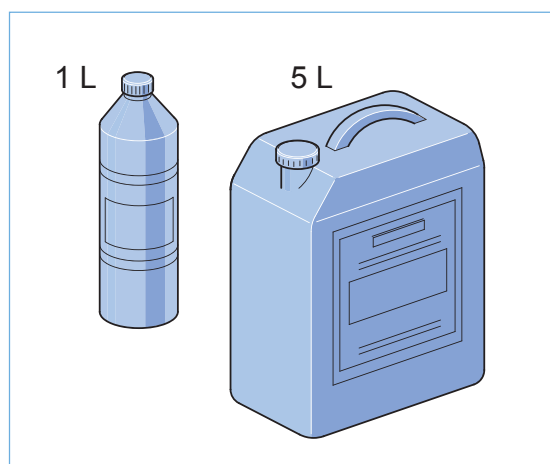


Niet op het Roldeck staan/lopen.



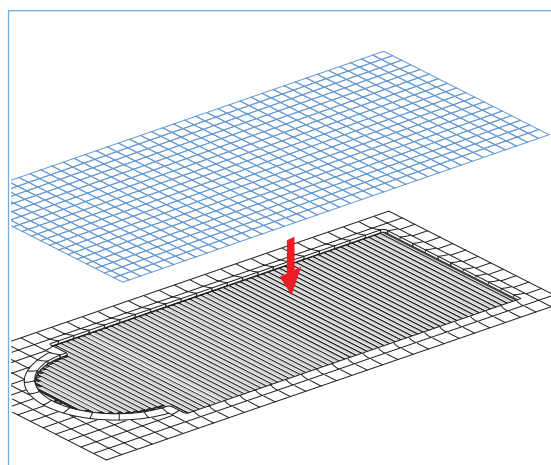
3.5 Ontkalken

Zie voor gebruik de aanwijzingen op de verpakking.

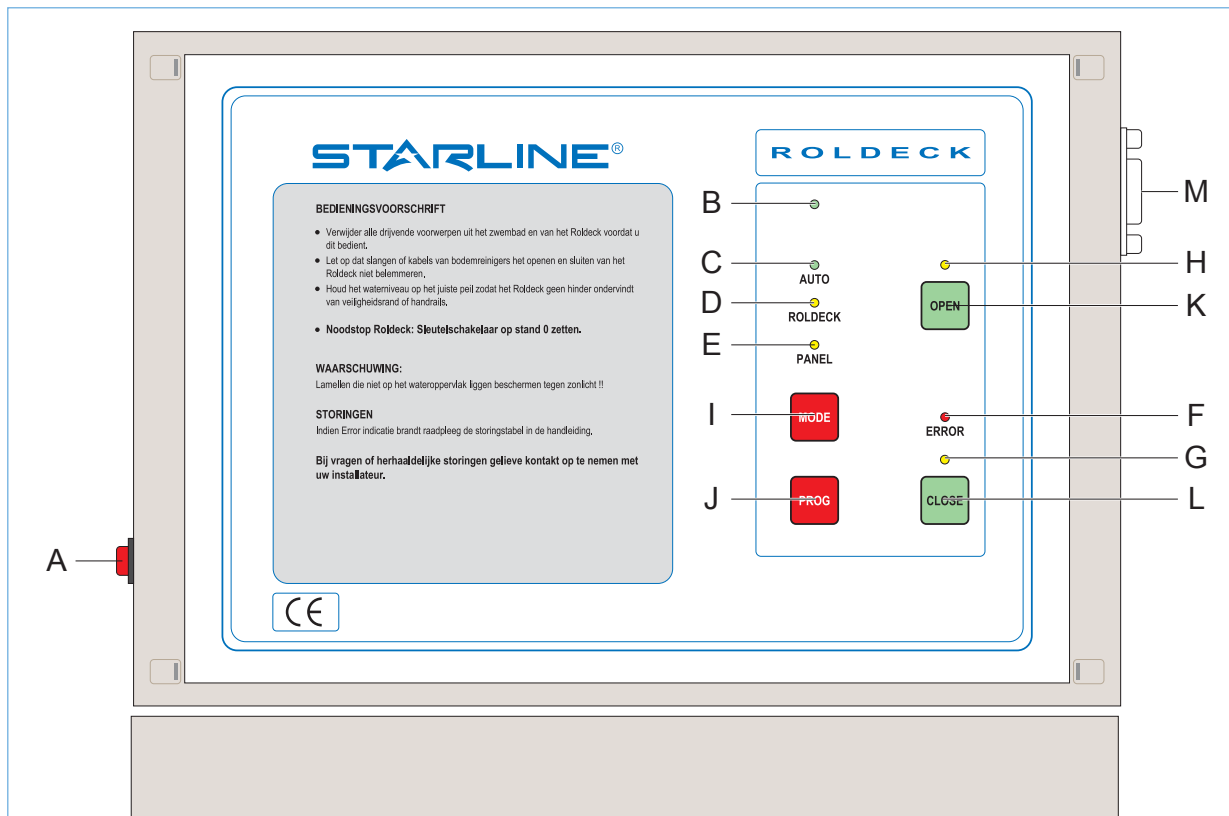


3.6 Winterklaar maken

- Gebruik van het winternet met het Roldeck open leidt tot een gevaarlijke situatie. Na sneeuwval is het zwembad niet zichtbaar.
- Gebruik van het winternet met het Roldeck dicht leidt tot weliswaar vervuiling ervan, maar de veiligheid is beter gewaarborgd.



4 Bediening



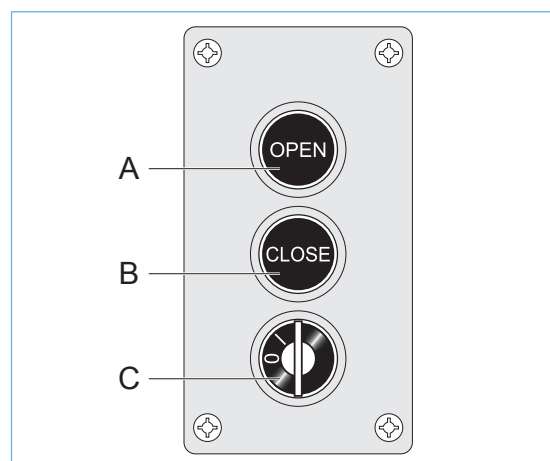
4.1 Roldeckbesturing RD 2006

A	Aan/uit-schakelaar	
B	LED-indicatie (ON)	Besturing is ingeschakeld.
C	LED-indicatie (AUTO)	Besturing is geprogrammeerd.
D	LED-indicatie (ROLDECK)	Roldeck-motor draait (LED knippert).
E	LED-indicatie (PANEL)	Klepmotor draait (LED knippert).
F	LED-indicatie (ERROR)	Storing in het systeem (LED knippert een aantal keren).
G	LED-indicatie (CLOSE)	Roldeck wordt gesloten (LED knippert) / is gesloten (LED brandt continue).
H	LED-indicatie (OPEN)	Roldeck wordt geopend (LED knippert) / is open (LED brandt continue).
I	MODE toets (Programmeren)	Schakelen tussen verschillende bedieningsfuncties.
J	PROG toets (Programmeren)	Programmeren van begin- en eindposities van Roldeck-motor en klepmotor.
K	OPEN toets	Openen van het Roldeck.
L	CLOSE toets	Sluiten van het Roldeck.
M	Connector	Bestemd voor de programmeerstekker en accessoire aansluiting.

4.2 Sleutelschakelaar

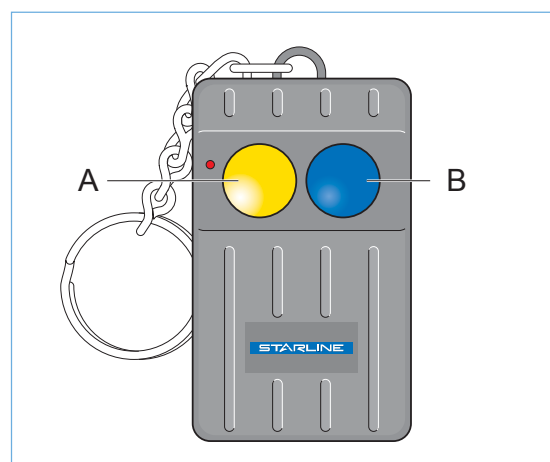
- A Openen
- B Sluiten
- C Sleutelschakelaar

Om het Roldeck te kunnen bedienen met de besturing, de sleutelschakelaar of de afstandsbediening moet de sleutelschakelaar (C) in stand 1 staan. Openen: druk 1 seconde op de knop Open (A). Het Roldeck gaat open en stopt automatisch in de eindstand.



4.3 Afstandsbediening (optioneel)

- A Openen
- B Sluiten
- C LED: geeft aan dat de zender functioneert.



Opmerkingen



- Zorg bij het openen en sluiten ervoor dat er zicht is op het zwembad;
- In de sluitfunctie is een vertraging ingebouwd.

5 Programmering Roldeck besturing

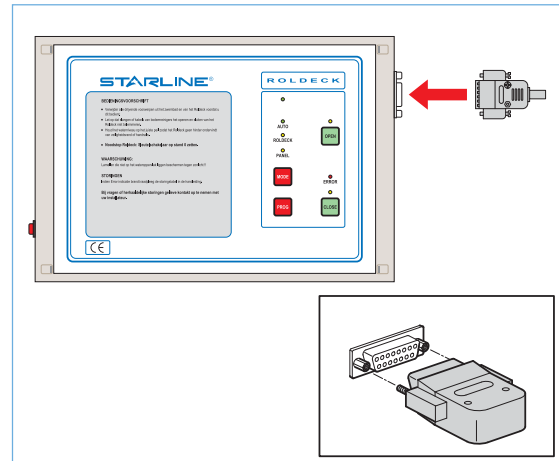
5.1 Roldeckbesturing

Het programmeren van de Roldeck-besturing vindt plaats met behulp van het bedieningspaneel op de programmeerkast.

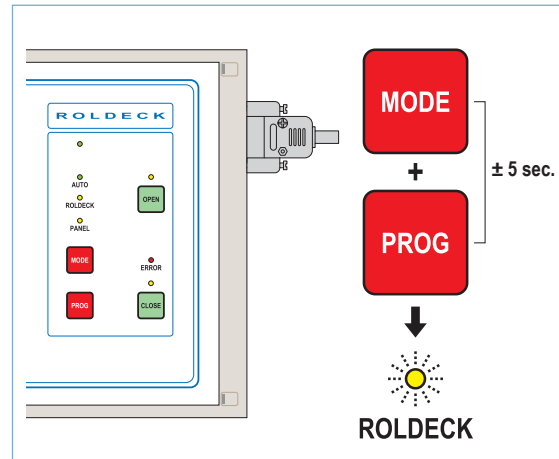
- Plaats de programmeerstekker in de connector van de programmeerkast.



Laat de programmeerstekker erin zitten gedurende gebruik.



- Druk gedurende 5 seconden tegelijkertijd op PROG en MODE. De gele LED (ROLDECK) gaat knipperen. De besturing is gereset.



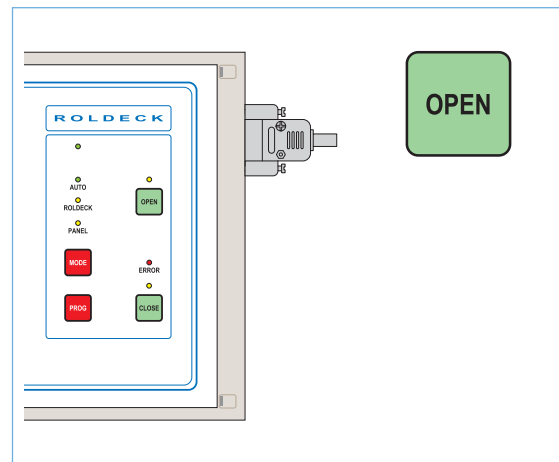
- Druk op OPEN om het Roldeck naar de gewenste positie te brengen. Het Roldeck beweegt zolang de toets ingedrukt blijft.

Let op:

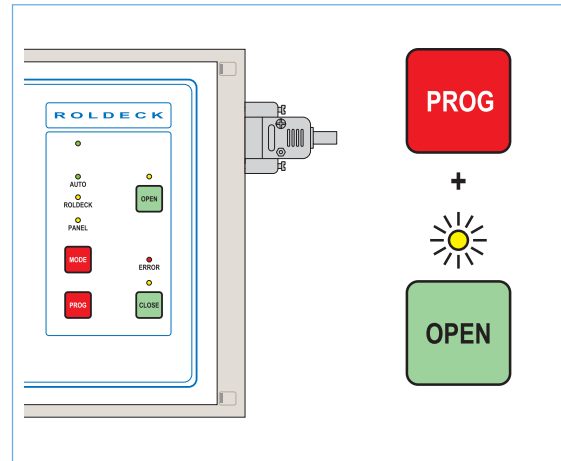
- Als de moter een verkeerde draairichting heeft moet de polariteit worden omgewisseld.



De motor start in een verlaagd toerental. het toerental stijgt na 5 seconden.



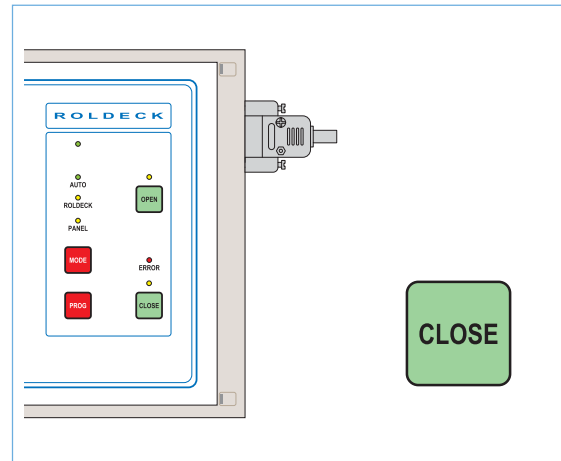
- Druk tegelijkertijd op PROG en OPEN. De gele LED (OPEN) brandt. De ingestelde positie is in het geheugen opgeslagen.



- Druk op CLOSE om het Roldeck naar de gewenste gesloten positie te brengen. Het roldeck beweegt zolang de toets ingedrukt blijft.

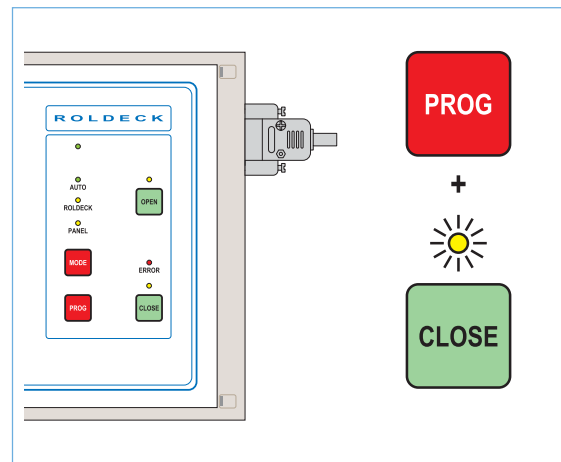


De motor draait permanent in een verlaagd toerental.



- Druk tegelijkertijd op PROG en CLOSE. De gele LED (CLOSE) brandt. De ingestelde positie is in het geheugen opgeslagen.

De besturing schakelt automatisch naar de gebruikerspositie. De groene LED (AUTO) brandt.



5.2 Fijnafstelling

Het fijnafstellen van de Roldeck-besturing vindt plaats met behulp van het bedieningspaneel op de programmeerkast.

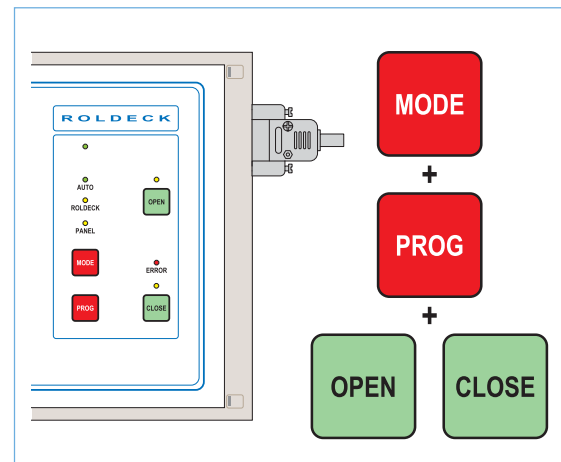
- Druk tegelijkertijd op PROG en MODE in combinatie met of OPEN of CLOSE. Het programma opent, afhankelijk van wat afgesteld moet worden.

OPEN: Fijnafstelling in de eindpositie OPEN

- Druk op OPEN om het Roldeck naar de gewenste eindpositie te brengen. Het Roldeck beweegt zolang de toets ingedrukt blijft.

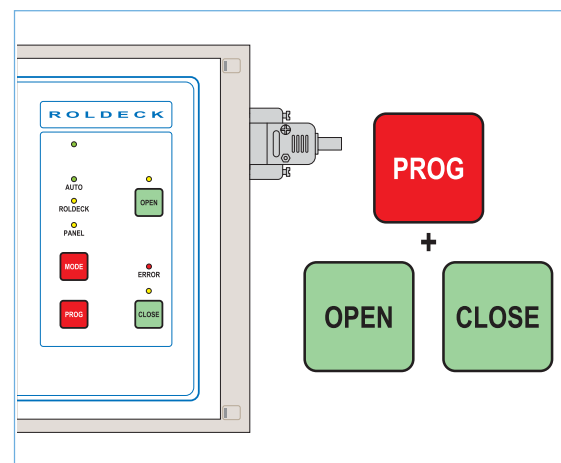
CLOSE: Fijnafstelling in de eindpositie CLOSE

- Druk op CLOSE om het Roldeck naar de gewenste eindpositie te brengen. Het Roldeck beweegt zolang de toets ingedrukt blijft.



- Druk tegelijkertijd op PROG in combinatie met OPEN of CLOSE. De ingestelde eindpositie is bevestigd.

De besturing schakelt automatisch naar de gebruikerspositie. De groene LED (AUTO) brandt.



5.3 Afstandsbediening (optioneel)

De zender van de afstandsbediening is voorgeprogrammeerd.

Als de zender wordt vervangen, of als het aantal zenders wordt uitgebreid, volg dan de onderstaande procedure.



Let er bij het programmeren op dat de zender en ontvanger niet verder dan 50 meter van elkaar verwijderd zijn.

Programmeren eerste zender:

- Houd de programmeertoets (B) circa 1 seconde ingedrukt. De LED (C) op de ontvanger knippert.
- Druk binnen 20 seconden op de zendertoets (A) en houd de toets ingedrukt totdat de LED niet meer brandt. De zender is geprogrammeerd.

Programmeren tweede zender:

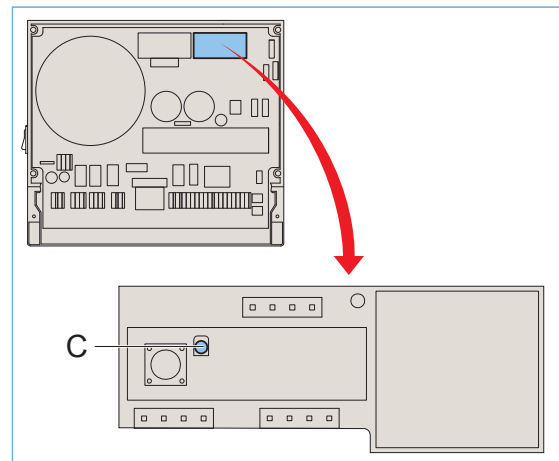
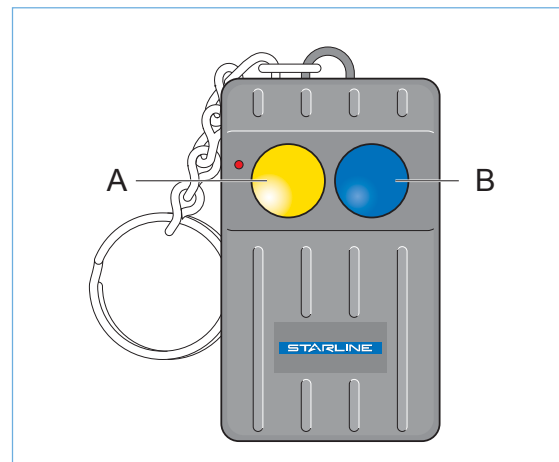
- Houd de programmeertoets (B) circa 0,5 seconde ingedrukt. De LED (C) op de ontvanger knippert.
- Druk binnen 20 seconden op de zendertoets (A) en houd de toets ingedrukt totdat de LED niet meer brandt. De tweede zender is geprogrammeerd.

Verwijderen van oude instellingen:

- Houd de programmeertoets (B) ingedrukt totdat de LED (C) op de ontvanger gaat branden. De LED brandt totdat alle oude instellingen zijn verwijderd (circa 10 seconden).

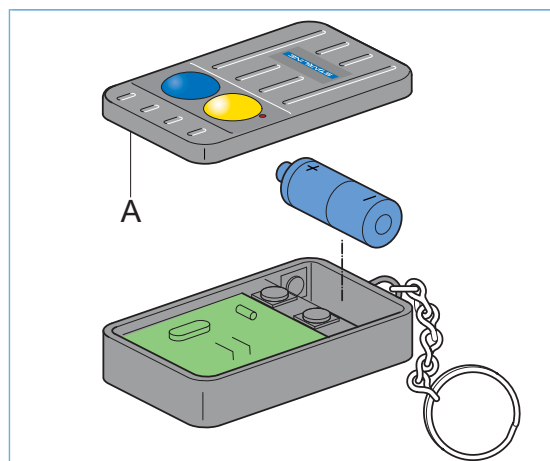


Het verwijderen van de instellingen uit een enkele zender is niet mogelijk. De instellingen van alle zenders worden verwijderd.



Batterij vervangen

- Verwijder het afdekplaatje (A).
- Vervang de batterij door eenzelfde exemplaar (x V / y Ah).
- Let op de polariteit.



Frequentie: 868.300 MHz.

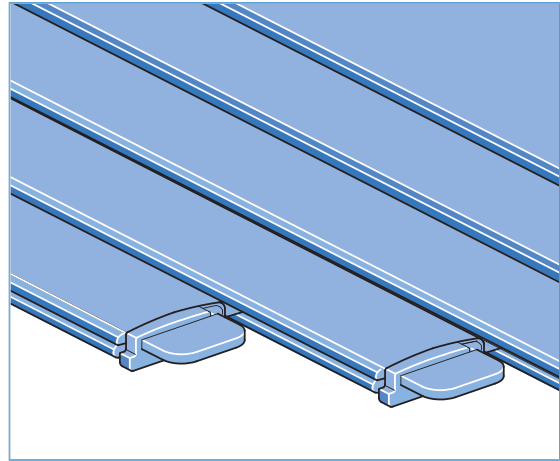
6 Reiniging en onderhoud

6.1 Lamellen

Reinig de lamellenafdekking minimaal tweemaal per jaar met een hogedrukreiniger en harde borstel. Algaanslag aan de lamellen kan zich zowel aan de bovenzijde als aan de onderzijde van het Roldeck ontwikkelen.

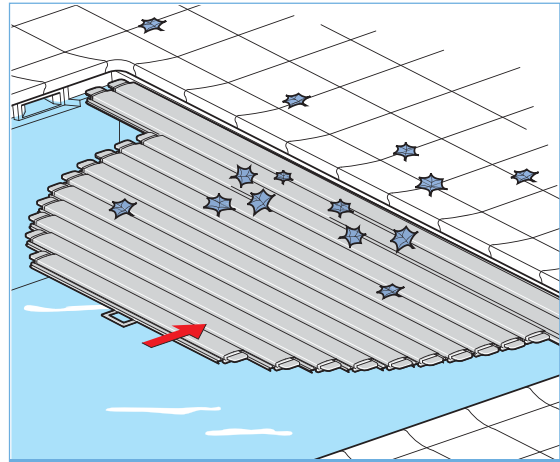


- De filterinstallatie dient overdag te zijn ingeschakeld aangezien zich anders warmte onder de afdekking ophoopt, waardoor blijvende vervorming van de lamellen optreedt.
- Hanteer de hogedrukreiniger met beleid.
- Lamellen dienen nooit aan de zon te worden blootgesteld als deze niet in contact zijn met het water.



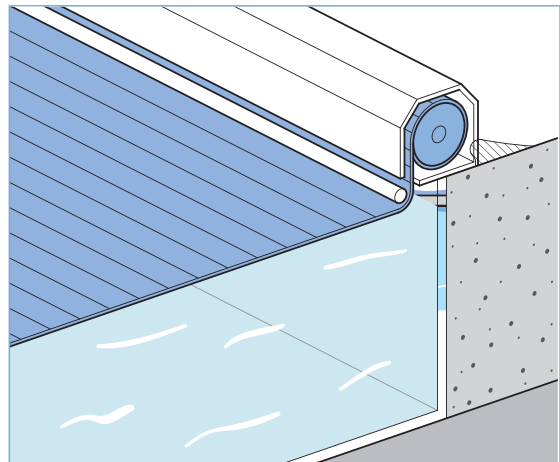
6.2 Vuil

Verwijder voor het sluiten bladeren en ander vuil. Het voorkomt vervuiling van de rolris.



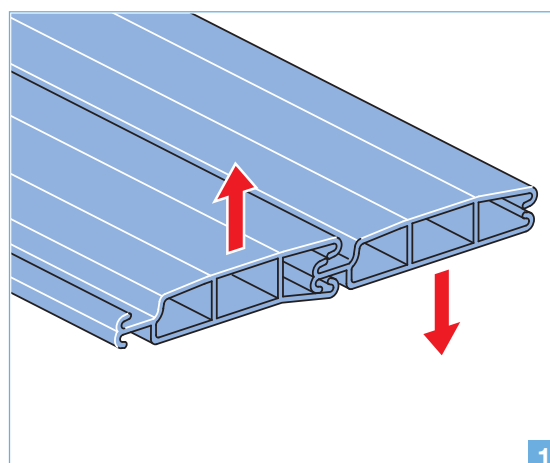
6.3 Overkapping

Reinig de overkapping met een hogedrukreiniger en zachte borstel of spons.

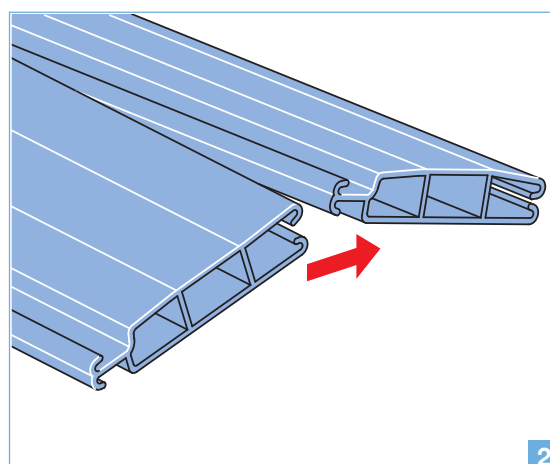


6.4 Uit elkaar halen lamellen

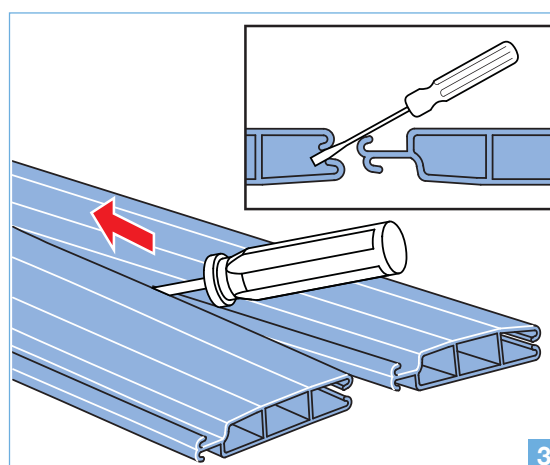
Door de linker lamel ten opzichte van de rechter lamel (kan in spiegelbeeld zijn) omhoog te bewegen kan het bovenste haakje van de rechter lamel uit de sluiting komen. Vervolgens kan het onderste haakje uit de sluiting genomen worden.



Nu kunnen de lamellen over een lengte van ongeveer 10 cm gesplitst worden.

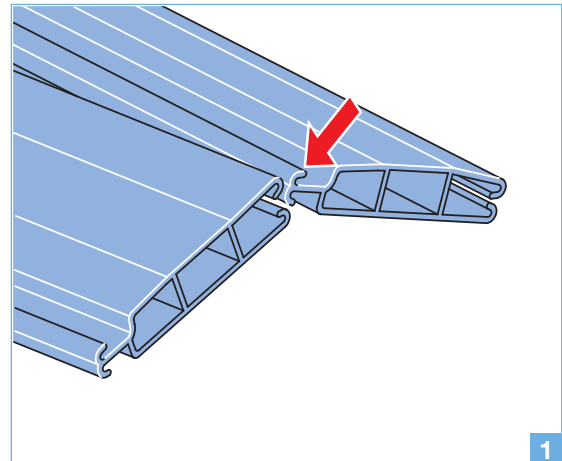


Gebruik een schroevendraaier om de lamellen over de hele lengte te splitsen.

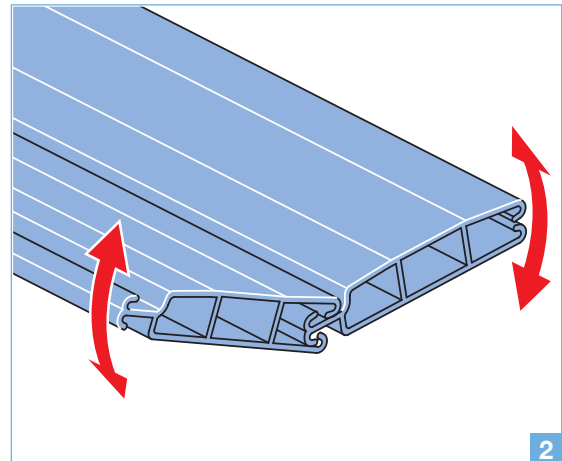


6.5 In elkaar zetten lamellen

Breng de lamellen naar elkaar toe.
Klik de haken in elkaar, te beginnen met de onderste haak van de rechter lamel (kan in spiegelbeeld zijn).



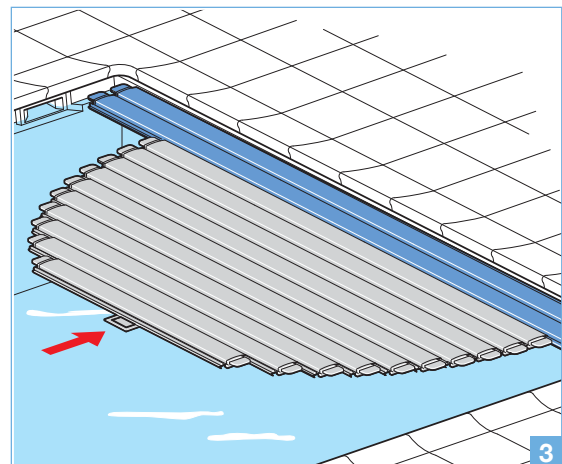
Probeer door op en neer te bewegen de verbinding over de gehele lengte van de lamellen tot stand te brengen.



Opmerking



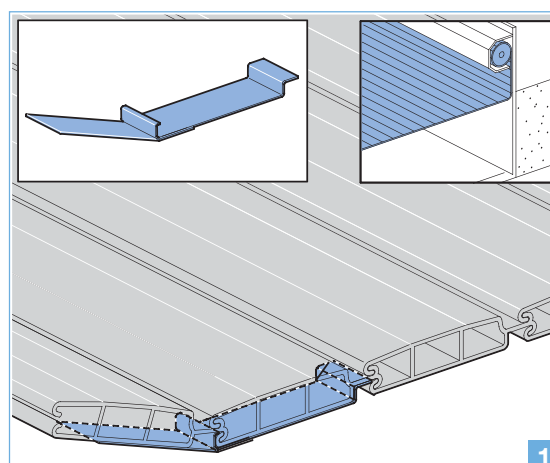
Schuif het Roldeck zo dicht mogelijk naar de rand. Dit vergemakkelijkt het vervangen van de lamellen.



6.6 Clips en beugels

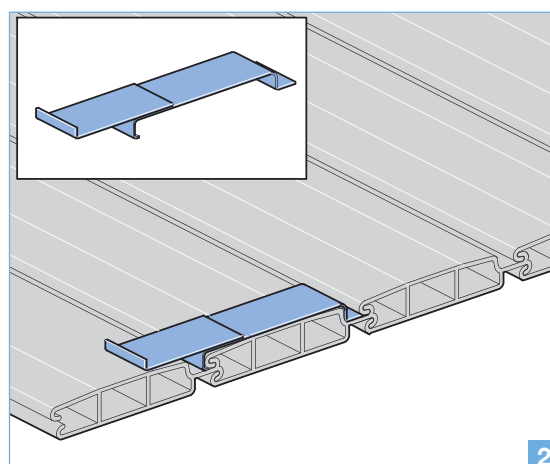
Richtinggeleiding beugel

De richtinggeleiding beugel dient ervoor om de lamellen, wanneer deze vanuit een opbouw instructie naar beneden het water ingaan, de juiste richting uit laten gaan. Door de clip staat de eerste lamel onder een hoek ten opzichte van de tweede lamel, zodat er een boeg wordt gevormd als bij een boot.



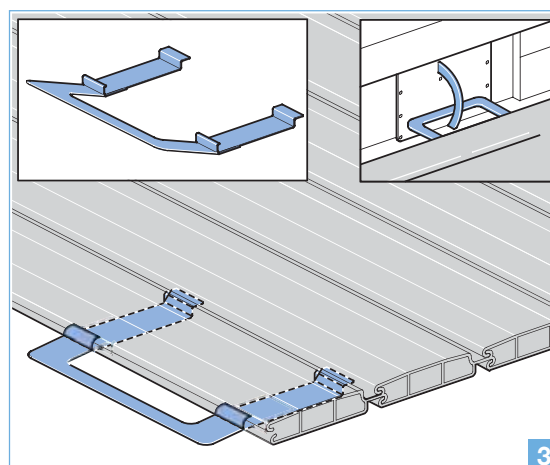
Antislipclip

De antislipclip is bedoeld om bij een roldeck met een extreem vormgegeven inloop trapgedeelte het afglijden van de lamellen in de nis te voorkomen. Wanneer de eindklant deze vindt dient hij de installateur te waarschuwen om de clips terug te plaatsen. Voor de eindklant is het erg moeilijk om de juiste positie te bepalen.



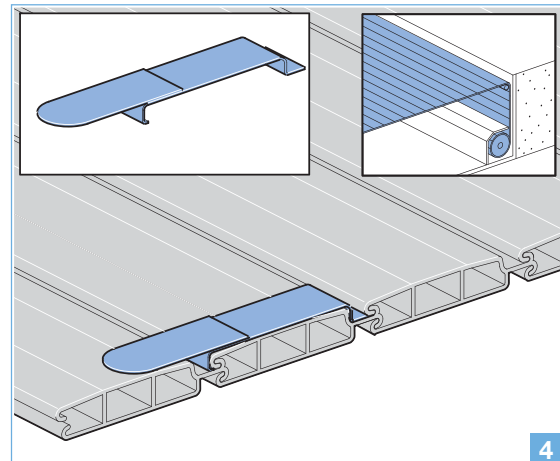
Kinderveiligheidsbeugel

De kinderveiligheidsbeugel zit op de eerste lamel gemonteerd en dient als slotgat voor de haak van het kinderveiligheidsslot zodat het roldeck niet kan worden opgeduwd.



Richtinggeleiding beugel inbouw

De functie van de richtinggeleiding beugel inbouw is om de lamellen die van uit het water omhoog komen de juiste richting op te geleiden. Doordat de clip aan de tweede lamel is gemonteerd zorgt het afgeronde deel ervoor dat de eerste lamel maar een kant op kan schanieren.



6.7 Ontkalken

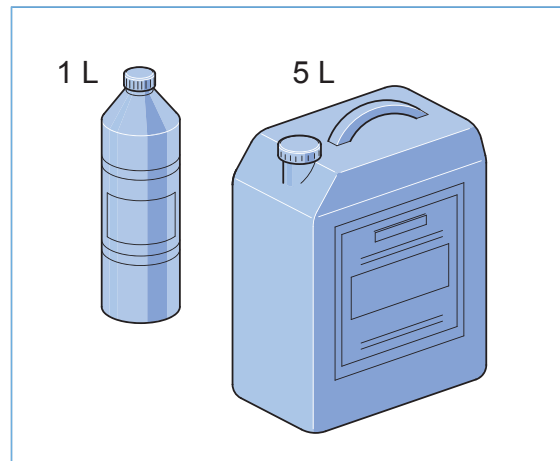
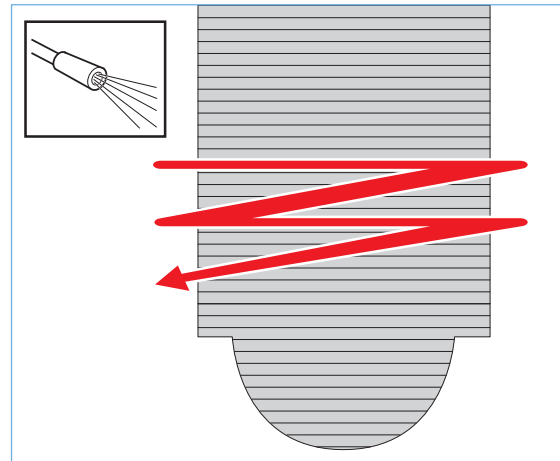
Kalkaanslag aan de lamellen kan zich aan de bovenzijde van de lamel ontwikkelen.

- Bevochtig de lamellenafdekking door de ontkalker met een nevelspuit over de afdekking te verdelen (1 liter per 10 m²).
- Laat de ontkalker gedurende 1 à 2 uur op het oppervlak inwerken.
- Spuit het roldeck af in banen van links naar rechts zodat alle kalk uit de groeven wordt gespoten. Indien nodig de lamellen eerst met een schrobber af borstelen.
- Het bad/stofzuigen om het vuil dat door het schoonmaken ontstaat te verwijderen.
- Hierna het filter terugspoelen.
- Herstel de pH-waarde van het water door toevoeging van Starline pH+.

De ontkalker is na enkele dagen uit het water verdwenen.



Hanteer de hogedrukreiniger met beleid.



WAARSCHUWING:

- Lees voor gebruik eerst de instructies op de verpakking.
- Houd ontkalker buiten bereik van kinderen.
- Houd ontkalker uit de buurt van eet- en drinkwaren en van diervoeder.
- Voorkom dat ontkalker in aanraking komt met de huid.
- Voorkom dat ontkalker in aanraking komt met de ogen. Bij aanraking met de ogen onmiddellijk met overvloedig water afspoelen en deskundig medisch advies inwinnen.
- Zorg er bij gebruik van een nevelspuit voor dat het zwembadterras niet door ontkalker wordt uitgebeten.
- Wacht na het gebruiken van ontkalker minstens twee uur voordat het zwembad weer in gebruik wordt genomen.
- Indien de ontkalker herhaaldelijk achter elkaar wordt gebruikt, hanteer dan in verband met de waterhuishouding een tussenperiode van 1 à 2 dagen.
- Voer zowel het materiaal als de verpakking af als chemisch afval.

7 Stringen

7.1 Storingsmeldingen RD 2006

Raadpleeg onderstaande storingstabel wanneer de LED-indicatie (ERROR) op de programmeerkast knippert:

Neem zonodig contact op met de installateur.

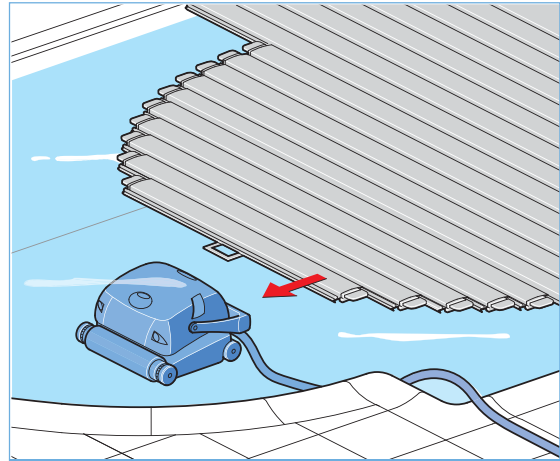
	Omschrijving	Oorzaak (Oplossing)
1x	Motor krijgt geen 24 V spanning	<ul style="list-style-type: none"> • Motor is verkeerd aangesloten. • Voedingskabel is onderbroken. • Aandrijfmotor draait niet / aandrijfmotor is geblokkeerd. (Controleer of de opwikkelas vastzit.) (Controleer of het Roldeck in de nis is vastgeklemd.)
2x	Aandrijfmotor draait 1 seconde en stopt vervolgens	<ul style="list-style-type: none"> • Sensor is verkeerd aangesloten. (Controleer de aansluitingen.) • Sensorkabel is onderbroken. • Sensor is defect.
3x	Uitsluitend bij geprogrammeerde besturing: Motor draait in tegengestelde richting	<ul style="list-style-type: none"> • Motor is verkeerd aangesloten. (Controleer de draairichting en verwissel zonodig de polariteit)
4x	Kortsluiting in voedingskabel. Kortsluiting in aandrijfmotor.	
5x	Maximale stroom (9,5 A) is langer dan 5 seconden onafgebroken hoger geweest dan 9,5 A	<ul style="list-style-type: none"> • Motor draait te zwaar. • Motor is te licht t.o.v. afmetingen en inbouwdiepte Roldeck. • Vocht in de elektromotor.
6x	Maximale draaitijd van aandrijfmotor is overschreden	Maximale draaitijd Roldeck: 15 minuten. <ul style="list-style-type: none"> • Motor draait te langzaam. (Controleer het toerental van de aandrijfmotor.) • Motor slipt over de aandrijfjas. (Plaats de spie of de aandrijfbout.) Maximale draaitijd bodemklep: 2 minuten. <ul style="list-style-type: none"> • Motor slipt over de aandrijfjas. (Plaats de spie of de aandrijfbout.)
7x	Standaard remvermogen is onvoldoende	<ul style="list-style-type: none"> • Opwaartse kracht van lamellen is te groot. (Plaats High Power Remmodule - RDBS 2006.)
8x	Temperatuur van elektronica in besturing is te hoog Na afkoeling schakelt de besturing automatisch weer in.	
9x	Temperatuur van High Power Remmodule is te hoog	Na afkoeling schakelt de besturing automatisch weer in.

Als de LED's (ERROR) Open en Close branden is het Roldeck uitgeschakeld door de niveauregelaar (ELS 2006).

7.2 Voorkomen van storingen

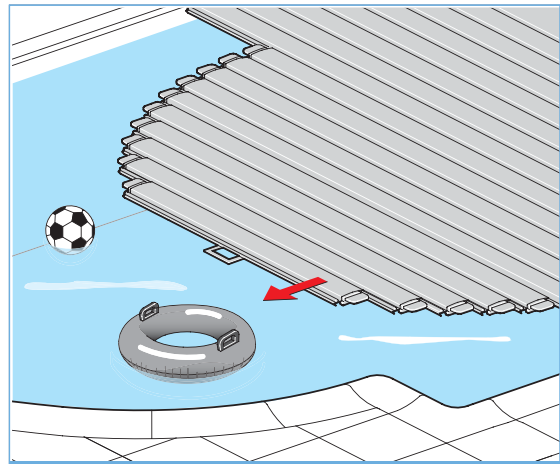


Let op dat bij het bewegen van het Roldeck bodemstofzuigerslang niet meegetrokken wordt.



Obstakels

Verwijder voor het openen en sluiten alle drijvende voorwerpen uit het water en van het Roldeck.

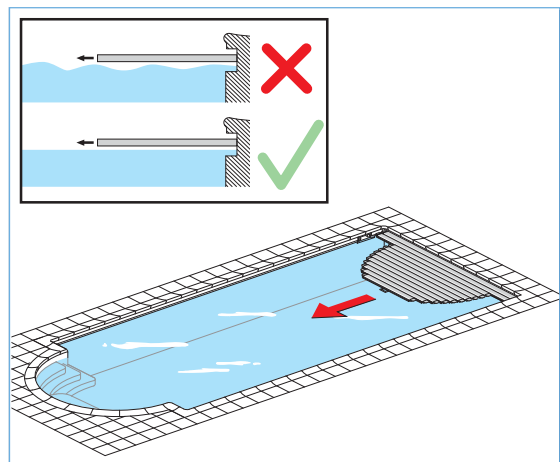


Golfslag

Wacht met sluiten totdat de golfslag in het water is verdwenen en het water zich rustig gedraagt.



Wacht minimaal 30 seconden.



7.3 Waterniveau regeling

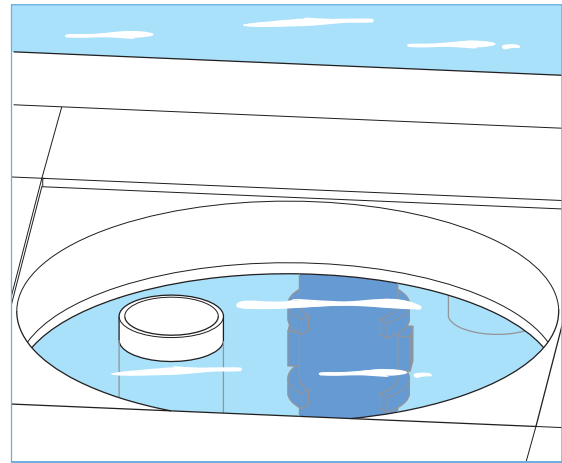
Niveauregelaar

De waterniveauregeling is een combinatie van een Starline niveauregelaar en een overloop.

De niveauregeling dient voor het optimaal nivelleren van het waterniveau in het zwembad.



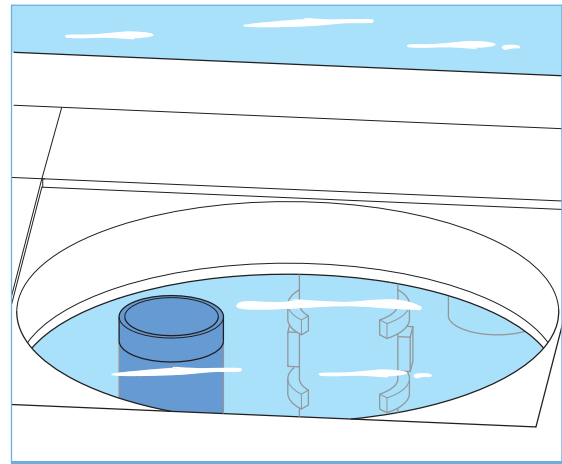
Houd het waterniveau op het juiste peil zodat het Roldeck geen hinder ondervindt van randstenen, de veiligheidsrand of grijpstangen.



Overloop

De overloop in de skimmer zorgt ervoor dat overtollig water onmiddellijk wordt afgevoerd in het riool.

De juiste waterstand wordt door in installateur ingesteld.

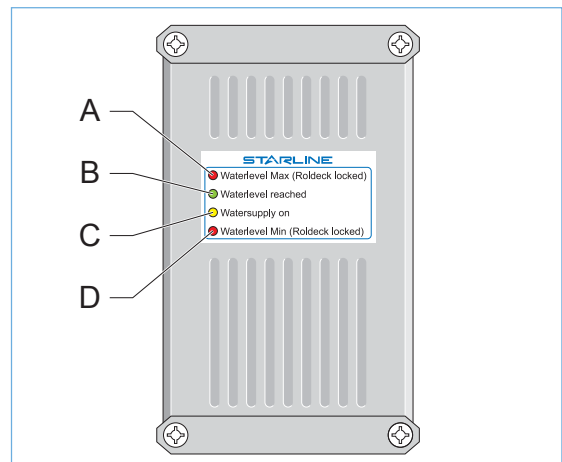


Niveauregelaar

De niveauregelaar is voorzien van 4 LED-indicaties:

- A Max. waterniveau (Roldeck kan niet openen of sluiten)
- B Waterniveau goed
- C Watertoevoer aan
- D Min. waterniveau (zie A)

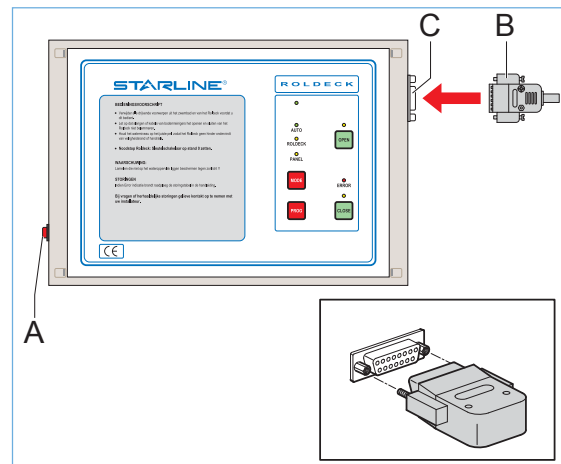
Als alle LED's branden heeft de niveauregelaar 12 achterelkaar bijgevuld, als LED A+D branden is er een miscommunicatie tussen de sensor en de niveaubesturing. Raadpleeg dan uw installateur.



7.4 Handmatige Roldeck bediening

Alleen bij type RD2006 vanaf serie nummer 5124376. Als de motor van het roldeck niet meer functioneert als gevolg van een probleem met de sensor (de ERROR LED knippert dan 2x zie storingstabel op blz.20), kan de functie van de sensor worden uitgeschakeld door middel van een knoppen/programmeerstekker combinatie. Zie de procedure in afb. 1, 2 en 3.

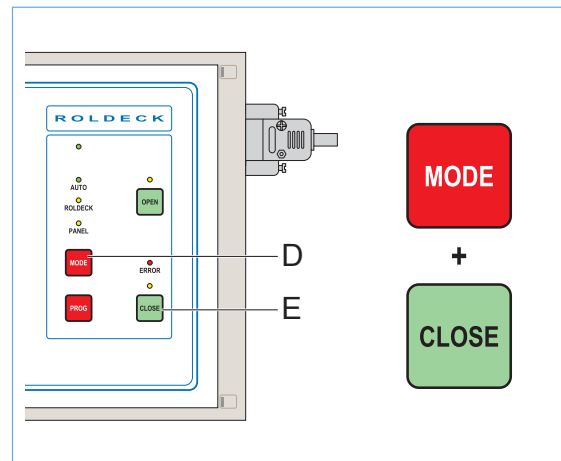
Zet eerst de besturing aan door middel van de rode schakelaar (A) en plaats de programmeerstekker (B) in de connector (C).



Druk dan gedurende 3 seconden gelijktijdig de knoppen mode (D) en close (E) in.



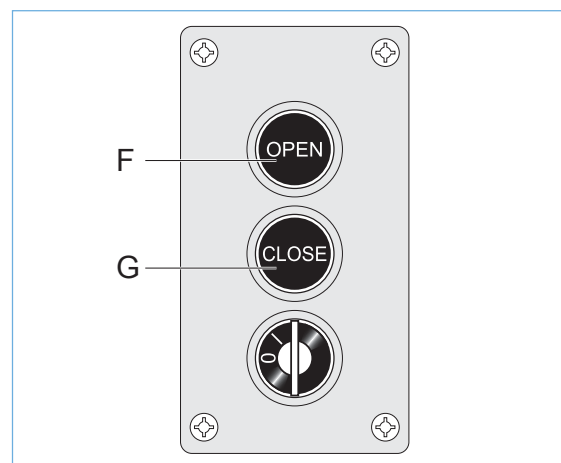
De in handmatige Roldeck bediening is een noodingreep, hierdoor zal de ingestelde begin en eindstand (programma) gewist worden uit het geheugen en moet opnieuw worden geprogrammeerd.



Vervolgens kan het Roldeck handmatig worden bedient door op de open (F) of close (G) knop op de sleutelschakelaar ingedrukt te houden tot het Roldeck zich in de gewenste positie begeeft.



Het Roldeck stopt niet automatisch, let bij het openen of sluiten op dat het Roldeck niet te ver doorloopt.



8 Technische specificaties

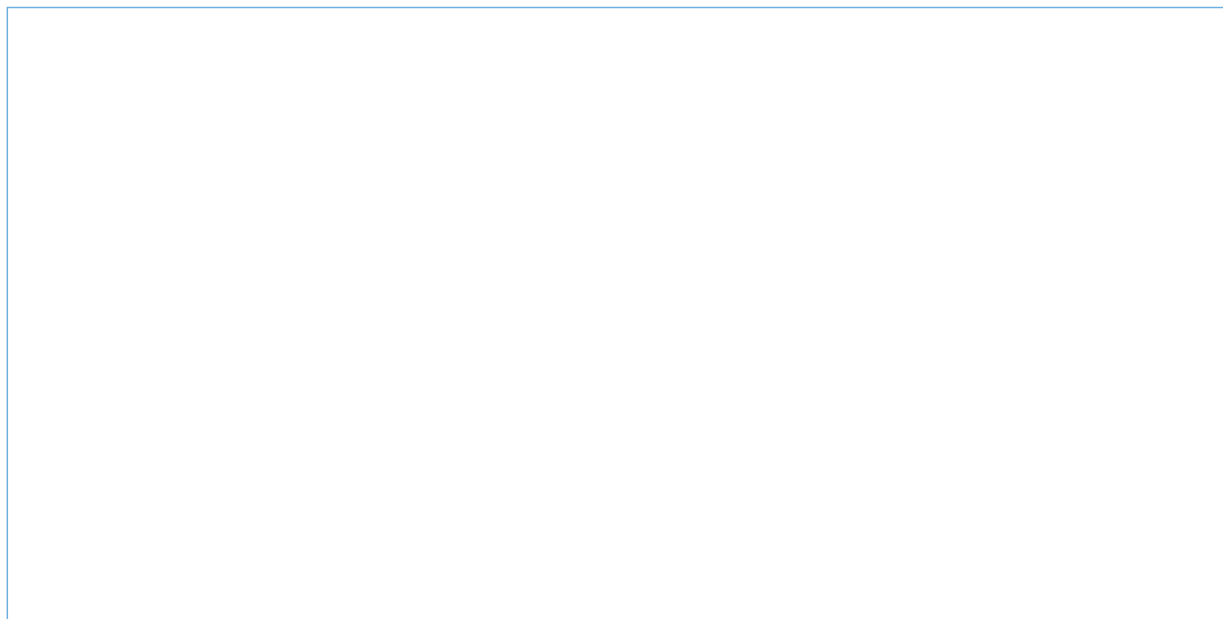
Materiaal lamellen	Hard PVC / polycarbonaat	
Gewicht lamellen	4,8 kg/m ² - 5 kg/m ²	
Beschikbare kleuren	Wit Blauw Grijs Zandkleur Transparant (vooral geschikt voor binnenbaden) Solar (speciaal voor buitenbaden)	
Besturing	RD2006 microprocessor gestuurd (EEPROM) 230 V / 24 V	
Aandrijving	24 V separate aandrijfmotor / ingebouwde buismotor	
Isolatiewaarde	4 - 6 W/m ² K (afhankelijk van windsnelheid/-richting)	
Energiebesparing	Binnenbad	tot 70 %
	Buitenbad	60 - 80 %

8.1 Externe motor

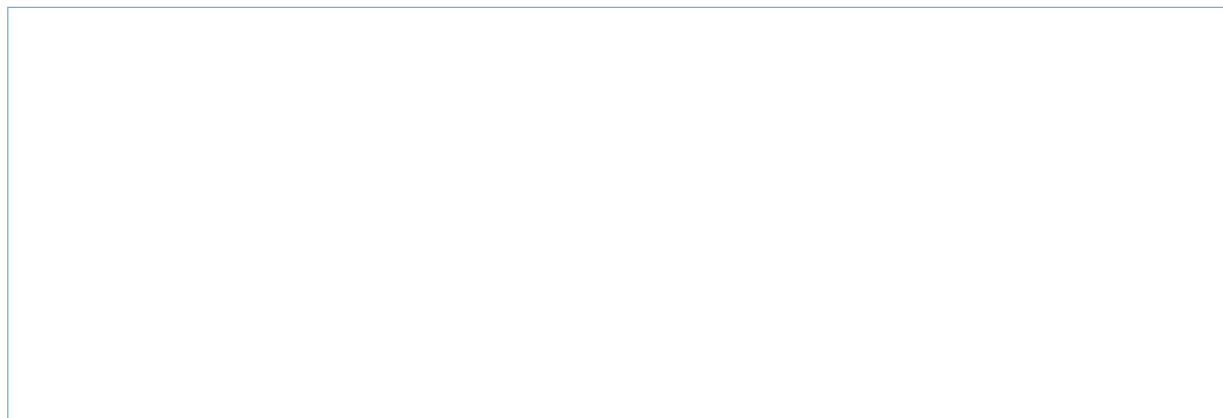
Type	
Bouwjaar	
Serienummer	

9 Supplement

Sticker/Kleber/Sticker



Installer Stamp/Installateursaufdruck/Installateur stempel



www.starline.info

STARLINE
POOLS & EQUIPMENT